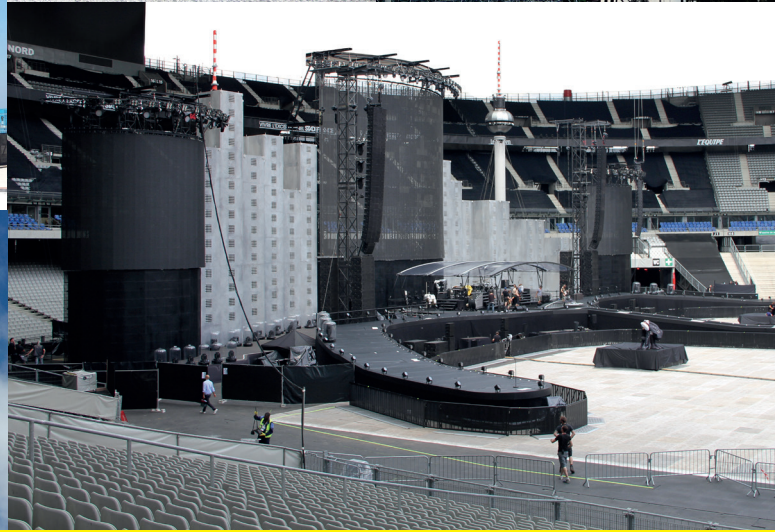


MÉMENTO

Matériels et Ensembles Démontables



Cie Transe Express - Mobile Homme

PRÉFACE

L'absence d'un texte réglementaire sur les matériels et ensembles démontables s'adressant à la fois aux concepteurs, constructeurs, prestataires et vérificateurs imposait le recours aux notices de montage et / ou avis sur modèle.

En février 2015, le Synpase a décidé de reprendre le travail arrêté par le Ministère de l'Intérieur en juin 2014, afin d'édicter les « règles de l'art » en matière de mise en œuvre des ensembles démontables.

Pendant 18 mois, un collectif composé de toutes les parties concernées par les enjeux liés à la sécurité des ensembles démontables a travaillé pour produire ce texte fondateur.

Aujourd'hui, le Mémento apporte une réponse pertinente et adaptée aux attentes des professionnels concernés. C'est un outil de référence, pratique et documenté.

Il n'est pas pour autant gravé dans le marbre et sait évoluer au gré des progrès technologiques, normes ou recommandations, d'où cette nouvelle édition et la version numérique consultable en ligne.

Bonne lecture et bon usage.

Patrick Fromentin,

Président du Synpase.



MÉMENTO

Matériels et Ensembles Démontables

4^{ème} édition - Mars 2017



Toute représentation ou reproduction intégrale ou partielle faite sans le consentement du Synpase est illicite. Il en est de même pour la traduction, l'adaptation ou la transformation, l'arrangement ou la reproduction par un art ou un procédé quelconque (article L.122-4 du Code de la propriété intellectuelle). La violation des droits d'auteur constitue une contrefaçon passible d'une peine d'emprisonnement de deux ans et d'une amende de 150.000 euros (article L. 335-2 et suivants du Code de la propriété intellectuelle).

SOMMAIRE

PRÉ-REQUIS	07
TITRE I – Champ d’application	09
Article 1 – Définition des matériels et ensembles démontables	09
Article 2 – Solidité et stabilité des ensembles démontables.....	10
Article 3 – Marquage des ensembles démontables	10
Article 4 – Liste des pièces à marquer	11
TITRE II - Généralités	13
Article 5 - Catégorisation des ensembles démontables	13
Article 6 - Calcul de l'effectif.....	14
TITRE III - Prescriptions applicables aux ensembles démontables existants.....	15
Article 7 - Référentiel applicable.....	15
Article 8 - Mise en conformité	15
TITRE IV - Obligations liées à une manifestation	16
Article 9 - Dossier de sécurité	16
TITRE V - Modalités de contrôle des ensembles démontables.....	17
Article 10 - Avis sur modèle, avis sur dossier technique et notice technique.....	17
Article 11 - Examen, contrôle, vérification et inspection.....	18
Article 12 - Contrôle de stabilité et de solidité.....	18
Article 13 - Examen de l'état de conservation hors exploitation ou avant installation	18
Article 14 - Inspection du montage avant la première ouverture au public	19
Article 15 - Inspection en phase d'exploitation	19
TITRE VI - Formation et compétences.....	20
Article 16 - Généralités	20
Article 17 - Formation	20
Article 18 - Technicien compétent, organisme de contrôle agréé ERP ou bureau de vérification habilité CTS	20
Article 19 - Personne agréée en contrôle technique construction	20
Article 20 - Technicien compétent en inspection des matériels et ensembles démontables.....	20
Article 21 - Formation de technicien compétent en inspection des matériels et ensembles démontables	21
Article 22 - Préventeur.....	24
TITRE VII – Conception et fabrication.....	25
Article 23 - Principe général de conception.....	25
Article 24 - Matériaux.....	25
Article 25 - Actions à prendre en compte lors de la conception	25
Article 26 - Principe de répartition de charges et de calages.....	29
Article 27 - Fabrication	29
Article 28 - Notice technique	29
TITRE VIII – Exigences générales de sécurité.....	30
Article 29 - Structures	30
Article 30 - Distance maximale à parcourir	30
Article 31 - Planchers surélevés	30
Article 32 - Emmarchement des gradins et tribunes	30
Article 33 - Circulations des gradins et tribunes comportant des places assises.....	30
Article 34 - Rangées de sièges et bancs fixes	31
Article 35 - Sièges mobiles	31
Article 36 - Réaction au feu des sièges	31
Article 37 - Cas des gradins et tribunes circulaires ou à facettes	31
Article 38 - Gradins des tribunes comportant des places debout	32

Article 39 - Dégagements	32
Article 40 - Vomitoires et circulations sous tribunes	32
Article 41 - Escaliers.....	32
Article 42 - Echafaudages.....	33
Article 43 - Scènes et podiums.....	33
Article 44 - Barrières de sécurité ou « crash barrières ».....	34
Article 45 - Poutres	34
Article 46 - Dispositifs de protection contre les chutes	35
Article 47 - Bardage et couverture.....	36
Article 48 - Installations électriques et éclairage	36
TITRE IX – Exigences générales d’installation.....	37
Article 49 - Dossier de sécurité de l’organisateur	37
Article 50 - Implantation des ensembles démontables.....	37
Article 51 - Nature du sol	37
Article 52 - Support	38
Article 53 - Assemblage d’ensembles démontables	38
Article 54 - Equipements techniques suspendus	38
Article 55 - Vérifications des appareils et accessoires de levage.....	41
TITRE X - Organisation et Prévention	42
Article 56 - Coactivité et plan de prévention	42
Article 57 - Travail en hauteur	42
TITRE XI - Inspections et Vérifications.....	44
Article 58 - Types d’inspections et de vérifications	44
Article 59 - Contrôle d’accès.....	47
Article 60 - Dessous des ensembles démontables	47
Article 61 - Prévisions météorologiques	47
Article 62 - Evacuation d’urgence et alerte des services de secours	47
TITRE XII – Matériels divers	48
Article 63 – Moyens de manutention et levage.....	48
Article 64 – Envol et levage de personnes ou d’objets	48
TITRE XIII - Documents techniques	49
Article 65 – Dossier de sécurité de l’organisateur.....	49
Article 66 – Détails des répartitions de charges et de calages.....	50
Article 67 – Attestation de bon montage des matériels et ensembles démontables.....	52
Article 68 – Rapport d’inspection relatif aux ensembles démontables	54
§1 de type tribunes démontables	54
§2 de type scènes, podiums et ossatures associées et/ou dissociées installées en intérieur.....	62
§3 de type scènes, podiums et ossatures associées et/ou dissociées installées en extérieur.....	71
GLOSSAIRE	79
LIENS BIBLIOGRAPHIQUES.....	85
SITE INTERNET DU MÉMENTO	86
CONTRIBUTEURS.....	87

PRÉ-REQUIS

Ce Mémento doit permettre de travailler sans risques et d'accueillir en sécurité les personnes, aussi, les neuf grands principes de la prévention des risques définis par le Code du travail en son article L.4121-2 ainsi que le Règlement de sécurité contre les risques d'incendie dans les ERP pris par arrêté du 25 juin 1980 modifié et les normes applicables constituent un pré-requis indispensable :

Les 9 principes généraux de prévention (Code du Travail)

Ce Mémento doit permettre de travailler en sécurité et d'accueillir en sécurité les publics, aussi, les neuf grands principes de la prévention des risques définis par le Code du travail en son article L.4121-2 constituent un pré-requis indispensable :

- Éviter les risques ;
- Évaluer les risques qui ne peuvent être évités ;
- Combattre les risques à la source ;
- Adapter le travail à l'homme ;
- Tenir compte de l'état d'évolution de la technique ;
- Remplacer ce qui est dangereux par ce qui n'est pas dangereux ou par ce qui est moins dangereux ;
- Planifier la prévention ;
- Donner la priorité aux mesures de protection collective ;
- Donner les instructions appropriées aux travailleurs.

Les fondamentaux du règlement ERP (arrêté du 25 juin 1980 modifié)

- Faciliter l'évacuation rapide et en sécurité des personnes ;
- Garantir l'accès aux façades pour les sapeurs-pompiers ;
- Les éléments de construction (structure du bâtiment, portes, cloisons, gaines, plafonds et planchers) et les matériaux de décoration doivent avoir des qualités de résistance au feu ;
- L'aménagement, la distribution et l'isolement doivent assurer la protection des occupants et des tiers ;
- Le nombre et la largeur des sorties et des dégagements doivent être proportionnés au nombre des personnes amenées à les utiliser ;
- L'éclairage de sécurité est obligatoire ;
- Le stockage, la distribution et l'emploi de produits explosifs, toxiques et liquides inflammables sont interdits dans les locaux accessibles au public ;
- Les installations techniques doivent présenter les garanties de sécurité et de bon fonctionnement indispensables ;
- Tout établissement doit disposer de moyens pour alerter les pompiers, pour prévenir le public, de personnels formés et de moyens de secours appropriés aux risques

TITRE I

Champ d'application

Article 1 - Définition des matériels et ensembles démontables

Le présent texte s'applique aux matériels et ensembles démontables, ci-après dénommés « ensembles démontables », installés à l'occasion de manifestations temporaires, sans préjudice des éventuelles obligations résultant d'autres réglementations.

§ 1. Constitue un ensemble démontable toute ossature conçue pour pouvoir être montée et démontée de façon répétitive ou unique et installée de façon temporaire à l'occasion de l'accueil des personnes, notamment pour toutes manifestations événementielles, culturelles, sportives, expositions, congrès, quel que soit le site d'installation.

§ 2. Les ensembles démontables sont des installations temporaires implantées à l'extérieur ou dans des constructions closes et/ou couvertes pour une durée n'excédant pas 3 mois, délais de montage et de démontage exclus.

Cette durée peut toutefois être portée à celle de la manifestation culturelle, commerciale, touristique ou sportive, dans la limite d'un an pour les ensembles démontables directement liés à cette manifestation.

Toute durée d'implantation supérieure à 3 mois constitue une implantation prolongée.

Au-delà de la limite d'un an, citée ci-dessus, les ensembles démontables sont considérés, calculés et vérifiés selon les prescriptions applicables aux bâtiments permanents.

§ 3. Les ensembles démontables comprennent :

- Les ossatures destinées à supporter des personnes (OP) sont notamment constituées par les tribunes et leurs équipements intégrés, les podiums, les passerelles, les escaliers, les rampes, les scènes, les plateformes surélevées, les tours de régie, de poursuites et de caméras etc. ;
- Les ossatures d'équipements scéniques (OS) constituent un support pour les décors, les plafonds, les murs, l'éclairage, la sonorisation, les écrans, la vidéo, les supports publicitaires et de signalisation, etc. ;
- Les ossatures d'équipements scéniques (OS) ne supportent le personnel autorisé que dans la limite des besoins techniques relatif aux montages, démontages et maintenances ;
- Les accessoires contribuent à la mise en place, au levage et au maintien des ossatures. Ils sont constitués notamment des palans, élingues, haubans, poulies, chariots, manilles, axes, goupilles, etc.

§ 4. Les termes et définitions du Glossaire viennent préciser les dispositions du présent Mémento.

§ 5. Sont exclues du champ d'application du présent Mémento :

- Les scènes tractées à exploitation roulante de type chars ;
- Les tribunes télescopiques.

Article 2 - [Solidité et stabilité des ensembles démontables](#)

§ 1. Les ensembles démontables sont conçus, fabriqués, installés et entretenus de manière à assurer leur solidité et leur stabilité, et à permettre l'accueil et l'évacuation de toutes les personnes présentes sur le site en toute sécurité. Les prescriptions techniques relatives à ces ensembles démontables sont définies dans les Titres II et suivants.

§ 2. Le fabricant des éléments constitutifs et ensembles démontables fournit une notice technique, dont le contenu est défini dans l'article 28.

§ 3. Le propriétaire s'assure du bon état de conservation des éléments constitutifs de l'ensemble démontable avant la mise à disposition à l'installateur.

§ 4. L'installateur s'assure du bon montage de l'ensemble démontable conformément à la notice technique du fabricant.

§ 5. L'utilisateur désigne toute personne ou entreprise intervenant dans ou sur l'ensemble démontable pour réaliser un spectacle ou un événement. Il est susceptible de compléter cet ensemble démontable sans en modifier les caractéristiques structurelles et de sécurité, sauf accord écrit de l'installateur.

§ 6. Les éléments rapportés aux ensembles démontables respectent les dispositions des textes qui leur sont applicables et ne nuisent pas à la solidité et la stabilité de la structure ainsi qu'à la sécurité de l'ensemble.

§ 7. L'inspection des ensembles démontables est réalisée par un technicien compétent (cf. articles 20 et 21) ou un organisme de contrôle agréé ERP ou un bureau de vérification habilité CTS suivant les modalités définies dans le Titre XI.

§ 8. L'objectif d'une accréditation COFRAC spécifique aux ensembles démontables est à atteindre dans les 5 ans qui suivent la publication du présent texte.

§ 9. Les organismes de vérifications techniques candidats à l'agrément du ministre de l'intérieur pour les vérifications réglementaires des chapiteaux, tentes et structures sont au préalable accrédités pour cette activité en tant qu'organismes d'inspection de type A au titre de la norme NF ISO/CEI 17020 par le comité français d'accréditation ou par tout autre organisme d'accréditation équivalent signataire de l'accord multilatéral pris dans le cadre de la coordination européenne des organismes d'accréditation.

Article 3 - [Marquage des ensembles démontables](#)

Les éléments qui participent à la solidité d'un ensemble démontable sont marqués de façon inaltérable pour assurer leur traçabilité. Le type et les modalités de marquage à effectuer sont déterminés ci-dessous distinctement pour le matériel neuf et existant.

§ 1. Marquage du matériel neuf.

§1.1 Le marquage du matériel neuf est réalisé par le fabricant. De manière générale, tous les éléments et composants participant à la stabilité/solidité de la structure ou à la sécurité des personnes sont marqués (hors goupilles et axes).

Le marquage comporte au moins les indications suivantes :

- Le nom ou le sigle du fabricant ;
- La référence du modèle qui permet de faire le lien entre cette référence et la fiche technique du produit ;

L'année de fabrication ou toute indication permettant de retrouver l'année de fabrication (type numéro de commande, numéro de lot de fabrication, etc.). Chaque indication comporte des lettres, chiffres ou combinaison des deux. Ce marquage, facilement repérable et lisible, est réalisé de manière pérenne. Il est compatible avec la taille des pièces. La formulation du marquage est précisée dans la notice technique du fabricant définie dans le Glossaire.

La liste des pièces à marquer comprend notamment :

- Embases, semelles fixes ou articulées, socles réglables articulés ou non ;
- Éléments porteurs, montants, poteaux, fermes, poutres, cadres et triangles de surélévation ;
- Moises ;
- Mâts de levage ;
- Éléments de contreventement (hors contreventement par tubes et colliers) ;
- Éléments supports destinés à recevoir les sièges ou banquettes ;
- Cadres ou supports de plancher ;
- Éléments de plancher ;
- Protection contre les chutes de hauteur (garde-corps).

§1.2 Marquage des sièges.

L'assise individuelle comprend le siège et sa fixation. Lorsque le siège est moulé, seul le marquage attestant de sa réaction au feu est exigible.

§1.3 Marquage des accessoires.

Les accessoires de levage et de maintien comportent l'indication de leur CMU (charge maximale d'utilisation), ou SWL (Safe Working Load), ou WLL (Working Load Limit).

Les colliers d'assemblage d'échafaudages portent, outre la marque du fabricant, la référence du modèle.

§ 2. Marquage du matériel existant.

§2.1 Le marquage du matériel existant est réalisé par le propriétaire de l'ensemble démontable au plus tard le 1er janvier 2020. Toutefois, à l'expiration de ce délai, le marquage n'est dû que lorsque les pièces sont déstockées.

§2.2 Le marquage du matériel existant est assuré de manière pérenne (au moyen d'une estampille, d'une bague, etc.). Il porte la mention « antérieur à (quatre chiffres de l'année de publication du document) » et précise le nom ou le sigle du fabricant lorsqu'il est connu, à défaut le nom ou le sigle du propriétaire.

Article 4 – [Liste des pièces à marquer](#)

§ 1. Pour les tribunes démontables :

- Fermes ;
- Éléments de surélévation ;
- Éléments de contreventements ;
- Éléments supports d'assises ;
- Garde-corps ;
- Planchers ou cadres/supports de planchers ;
- Embases, semelles fixes ou articulées, socles réglables articulés ou non, vérins.

§ 2. Pour les échafaudages et tours :

- Montants ;
- Fermes, poutres, cadres ;
- Moises ;
- Diagonales ;
- Cadres et supports de plancher préfabriqué ;
- Protection contre les chutes de hauteur (garde-corps et plinthes) ;
- Éléments d'escalier ;
- Embases, semelles fixes ou articulées, socles réglables articulés ou non, vérins.

Les pièces principales portent le marquage prévu par la norme NF EN 12810-1.

§ 3. Pour les scènes et scènes couvertes :

- Montants, poteaux, fermes, poutres, cadres ;
- Cadres ou supports de plancher ;
- Mâts de levage ;
- Garde-corps ;
- Embases, semelles fixes ou articulées, socles réglables articulés ou non, vérins.

§ 4. Pour les escaliers et passerelles :

- Montants, poteaux, fermes, poutres, cadres ;
- Cadres ou supports de plancher ;
- Fermes et poutres ;
- Garde-corps ;
- Marches, contre-marches et plinthes ;
- Embases, semelles fixes ou articulées, socles réglables articulés ou non, vérins.

§ 5. Pour les poutres, totems, et grils :

- Socles, éléments d'embases lourdes, lestées ou non ;
- Poutres ;
- Angles, griffes, chariots de mâts de levage, têtes de tours ;
- Éléments de suspension spécifiques, brides etc. ;
- Embases, semelles fixes ou articulées, socles réglables articulés ou non, vérins ;
- Manchons d'assemblage (olives) : seul le marquage d'identification du fabricant est demandé.

TITRE II

Généralités

Article 5 - Catégorisation des ensembles démontables

§ 1. Ossatures destinées à supporter des personnes.

Les ossatures destinées à supporter des personnes sont classées en catégories en fonction de la hauteur de chute d'une personne. Par hauteur de chute on entend la plus grande distance verticale entre un niveau de plancher de l'ossature principale et la zone d'impact située en dessous.

Pour l'application du présent paragraphe, sont concernées :

- Les scènes couvertes ou non couvertes ;
- Les scènes et podiums recevant des spectateurs assimilés à des tribunes ;
- Les scènes et tribunes tractées couvertes ou non couvertes, exploitées à poste fixe, considérées comme les autres scènes et tribunes ;
- Les tours régies et les tours ou structures de poursuites.

La hauteur considérée dans la suite du présent document est la hauteur mesurée au « point haut » de l'ensemble démontable.

§ 1.1 Catégorie OP1 :

- Tribunes pour spectateurs assis et debout, podiums, scènes ou planchers surélevés, escaliers et rampes préfabriquées dont la hauteur de chute est inférieure à 1,20 mètre, calage compris ;
- Passerelles préfabriquées d'une portée maximale de 3 mètres dont la hauteur de chute est inférieure à 1,20 mètre, calage compris.

§ 1.2 Catégorie OP2 :

- Tribunes pour spectateurs assis et debout dont la hauteur de chute est supérieure ou égale à 1,20 mètre et inférieure à 3,50 mètres, calage compris ;
- Podiums, scènes ou planchers surélevés dont la hauteur de chute est supérieure ou égale à 1,20 mètre et inférieure à 2 mètres, calage compris ;
- Escaliers et rampes dont la hauteur de chute est supérieure ou égale à 1,20 mètre et inférieure à 3,50 mètres, calage compris ;
- Passerelles préfabriquées d'une portée maximale de 3 mètres dont la hauteur de chute est supérieure ou égale à 1,20 mètre et inférieure à 3,50 mètres calage compris.

§ 1.3 Catégorie OP3 :

- Tribunes pour spectateurs dont la hauteur de chute est supérieure ou égale à 3,50 mètres calage compris ;
- Podiums, scènes ou planchers surélevés dont la hauteur de chute est supérieure ou égale à 2 mètres, calage compris ;
- Passerelles dont la portée est supérieure ou égale à 3 mètres, quelle que soit la hauteur de chute, calage compris ;
- Toute passerelle dont la hauteur de chute est supérieure ou égale à 3,50 mètres, calage compris ;
- Escaliers et rampes dont la hauteur de chute est supérieure ou égale à 3,50 mètres, calage compris.

§ 2. Ossatures d'équipements scéniques.

Les ossatures d'équipements scéniques sont classées en catégories en fonction du risque qu'elles représentent pour les personnes en cas de renversement ou d'effondrement. Il s'agit notamment des portiques, totems, grils, poutres, tours de levage, structures supportant les matériels de son, d'éclairage et de vidéo et/ou les décors. Elles n'ont pas vocation à accueillir du personnel, sauf dans les phases de montage, démontage, réglage et maintenance.

Les hauteurs définies dans les catégories d'ossatures d'équipements scéniques sont mesurées à partir de la surface d'appui.

§ 2.1 Catégorie OS1 :

Toutes ossatures d'équipements scéniques dont le point le plus haut est inférieur à 3,50 mètres, calage compris.

§ 2.2 Catégorie OS2 : Toutes ossatures d'équipements scéniques dont le point le plus haut est supérieur ou égal à 3,50 mètres et inférieur à 6,20 mètres, calage compris.

§ 2.3 Catégorie OS3 :

Toutes ossatures d'équipements scéniques dont le point le plus haut est supérieur ou égal à 6,20 mètres, calage compris.

Article 6 - [Calcul de l'effectif](#)

L'effectif maximal des personnes admises sur un espace d'observation est calculé en cumulant :

- Le nombre de personnes assises sur des sièges ;
- Le nombre de personnes assises sur des bancs ou des gradins à raison de deux personnes par mètre linéaire ;
- Le nombre de personnes stationnant debout, en dehors des dégagements utilisés pour l'évacuation, à raison de trois personnes par mètre carré.

L'effectif maximal des personnes admises sur une scène ou un podium est déterminé suivant la déclaration de l'organisateur, afin de calculer les dégagements.

L'effectif maximal des personnes admises dans les OP, lorsqu'il ne s'agit pas de public, sera compatible avec les exigences du Code du travail.

TITRE III

Prescriptions applicables aux ensembles démontables existants

Article 7 - [Référentiel applicable](#)

§ 1. A l'exception des prescriptions relatives à la documentation technique et de conception, aux dispositions administratives portant sur la catégorisation des ensembles démontables, et à celles relatives à l'inspection, à la vérification et au contrôle, le présent document n'est pas applicable aux ensembles démontables mis sur le marché avant sa date de publication.

§ 2. Lorsque le référentiel de conception et de fabrication n'est pas connu, le propriétaire justifie de la solidité par une note de calcul et/ou par un essai en charge. Les résultats sont approuvés par une personne ou un organisme agréé en contrôle technique par le ministre en charge de la construction.

Article 8 - [Mise en conformité](#)

La mise en conformité des ensembles démontables avec les prescriptions techniques de conception et de fabrication est réalisée dans un délai de 5 ans à compter de la publication de ce texte.

TITRE IV

Obligations liées à une manifestation

Article 9 - Dossier de sécurité

§ 1. Préalablement à la manifestation, l'organisateur fournit à l'autorité de police administrative un dossier de sécurité dont le contenu est défini à l'article 65.

§ 2. L'organisateur le communique également au propriétaire, à l'exploitant et à l'installateur de l'ensemble démontable. Le dossier de sécurité comprend l'ensemble des éléments mis en œuvre pour la réalisation de l'installation.

§ 3. Avant toute installation et jusqu'au démontage, l'organisateur s'assure de la mise à jour et de la disponibilité sur site des documents attestant de la conformité des ensembles démontables et de leur adaptation aux contraintes du lieu et de la manifestation.

§ 4. Au cours des phases d'approvisionnement, de préparation, de montage, de réglage, de contrôle et d'inspection, de répétition, et jusqu'au démontage, la coactivité des intervenants relève d'un plan de prévention. C'est l'organisateur qui l'initie et en coordonne la mise en place. Conformément au Décret n°2008-244 du 7 mars 2008 (articles Article R4511-1 et suivants du Code du Travail), la coordination générale des mesures de prévention a pour objet de prévenir les risques liés à l'interférence entre les activités, les installations et matériels des différentes entreprises présentes sur un même lieu de travail.

§ 5. L'organisateur veille à la mise en place d'un protocole de sécurité pour les opérations de chargement et de déchargement réalisées par un transporteur, qui ne nécessitent pas l'élaboration d'un plan de prévention.

TITRE V

Modalités de contrôle des ensembles démontables

Article 10 - [Avis sur modèle, avis sur dossier technique et notice technique](#)

§ 1. Avis sur modèle.

Avis sur le principe constructif du modèle, préalable aux opérations d'inspections techniques. L'avis sur modèle est limité aux seules configurations d'assemblage de modules prévues par le constructeur et clairement répertoriées dans la notice technique. Il précise les conditions maximales d'utilisation du système.

Le dossier constitutif pour la délivrance de l'avis sur modèle, comprend notamment :

- Les références des matériaux utilisés ;
- Les plans de fabrication et d'ensemble du modèle ;
- La note de calcul propre à chaque modèle ;
- Les procès-verbaux d'essais s'il y a lieu et leurs documents interprétatifs ;
- Les qualifications des modes opératoires d'assemblage des éléments constitutifs ;
- La notice technique, d'installation et d'utilisation.

Cet avis sur modèle est délivré par un contrôleur technique agréé par le ministère en charge de la construction. L'avis n'est pas limité dans le temps, à l'exception de parution de nouveaux textes législatifs ou normatifs, ou à la modification partielle ou totale du modèle.

Les installations qui supportent des équipements dont l'influence n'a pas été prise en compte dans l'étude de modèle, font l'objet d'un avis sur dossier technique.

§2. Avis sur dossier technique.

Avis sur le principe constructif de l'ensemble démontable, préalable aux opérations d'inspections techniques. Il est établi pour les ensembles démontables pour lesquels il n'existe pas d'avis sur modèle ou pour lesquels l'avis sur modèle ne prend pas en compte la ou les configurations de la manifestation (interaction monotype (non indépendant), assemblage de matériels de fabrication différente, pièces spécifiques, ajout de matériels tels que extensions de scènes couvertes sur roues, bâches, couvertures, mats, panneaux publicitaires...).

Le dossier technique est limité à une installation identique (qui peut être répétitive sur le même lieu), une manifestation ou une configuration de tournée par exemple.

Le dossier technique, comprend notamment :

- La/les notice(s) technique(s) ;
- Les plans de montage et de détail ;
- Les notes de calculs visées par un contrôleur technique agréé par le ministère en charge de la construction, permettant d'assurer la solidité et la stabilité de l'ensemble démontable et de ses composants, dans la configuration définie au dossier de sécurité de l'organisateur ;
- En l'absence de notes de calcul, la justification par essai ;
- Les avis sur modèle s'ils existent ;
- Dans tous les cas, la ou les notices techniques et/ou abaques de charges des composants de l'ensemble démontable.

§ 3. Notice technique.

La notice technique est rédigée par le fabricant et permet d'identifier les pièces, d'identifier les risques, et de connaître les processus de montage et de démontage en toute sécurité.

Elle contient au minimum les éléments et/ou la description des éléments suivants :

- Le sigle et le nom du fabricant ;
- Les coordonnées de l'importateur, s'il y a lieu ;
- La référence au présent texte ;

- Le descriptif des pièces ;
- La codification du marquage des éléments ;
- L'analyse des risques au montage et au démontage et les moyens de s'en prémunir ;
- La procédure de montage et de démontage décrivant les différentes phases, leur ordre, les outils nécessaires et les équipements de levage, les nacelles et chariots élévateurs éventuellement nécessaires, les équipements de protection individuelle et collective et les éventuels points d'ancrage ;
- Les techniques d'élingage et les techniques d'installation des systèmes de sécurité (élingues, stop-chutes, etc.) ;
- L'adaptation des postes de travail des poursuites et caméras situés en hauteur sur les poutres et grils, tenant compte des installations et possibilités d'évacuation et de secours ;
- L'installation des équipements de protection collective et/ou des points d'ancrage et des lignes de vie provisoire ;
- Les exigences d'entretien, de maintenance spécifiant les opérations à effectuer et leur périodicité ;
- Les limites de déformation acceptables lors des inspections sont précisées dans la notice technique du fabricant ;
- Les éléments des ensembles démontables ne sont réparables que par le fabricant ou par un personnel autorisé par lui dans un document écrit ;
- Les précautions de mise en œuvre concernant les supports, les sols, et la stabilité ;
- Les limites d'utilisation liées aux conditions climatiques hors et en présence de personnes pendant les phases de montage, d'exploitation et de démontage ;
- Les limites, en termes de charges, en phase d'exploitation ;
- La référence de l'avis sur modèle, s'il y a lieu ;
- La référence des procès-verbaux de réaction au feu, s'il y a lieu.

Article 11 - [Examen, contrôle, vérification et inspection](#)

Les ensembles démontables font l'objet :

- D'un examen permettant de s'assurer de leur adéquation au dossier de sécurité de l'organisateur ;
- D'un contrôle de stabilité et de solidité attesté par un avis sur modèle et/ou un dossier technique ;
- D'une vérification du bon état de conservation des éléments constitutifs ;
- D'une inspection du montage avant la première ouverture au public ;
- D'une inspection en phase d'exploitation afin de vérifier la pérennité de l'état du montage.

La périodicité, le contenu et le niveau de compétences associés sont définis dans le Titre XI.

Article 12 - [Contrôle de stabilité et de solidité](#)

Les Titres XI et XIII déterminent les ensembles démontables pour lesquels le fabricant, le propriétaire, l'organisateur ou l'installateur procèdent ou font procéder à un contrôle de la stabilité et de la solidité. A l'issue de ce contrôle, un avis relatif à la stabilité et la solidité, établi par un organisme de contrôle agréé en contrôle technique des constructions, est délivré pour ces ensembles démontables.

Cet avis peut prendre la forme d'un « avis sur modèle » établi par un organisme de contrôle agréé pour les gammes d'ensembles démontables modulaires permettant plusieurs configurations d'installation, ou la forme d'un « avis sur dossier technique » dans les autres cas.

Article 13 - [Examen de l'état de conservation hors exploitation ou avant installation](#)

Le propriétaire ou l'installateur procèdent ou font procéder à un examen de l'état de conservation pour les ensembles démontables définis à l'article 58.

Article 14 - [Inspection du montage avant la première ouverture au public](#)

L'article 58 détermine les ensembles démontables pour lesquels l'organisateur procède ou fait procéder à une inspection du montage avant la première ouverture au public.

L'article 68 « Rapport d'inspection » précise la nature et les modalités de cette inspection.

Cette inspection permet de s'assurer qu'ils sont installés en adéquation avec les spécifications prévues par la notice technique et le cahier des charges établi pour la manifestation, et qu'ils peuvent être utilisés en sécurité.

Cette inspection est effectuée soit par un organisme de contrôle agréé ERP ou bureau de vérification habilité CTS, soit par un technicien compétent (cf. article 20), soit par le responsable du montage, selon les catégories d'ensembles démontables définies par l'article 5.

Article 15 - [Inspection en phase d'exploitation](#)

Le propriétaire ou l'organisateur procède ou fait procéder aux inspections suivantes pour les ensembles démontables définis à l'article 58 :

- Inspection avant chaque accueil des personnes du bon état de conservation ;
- Inspection après réparation ou modification de l'ensemble démontable installé ;
- Adéquation au nouveau cahier des charges dans le cas particulier des ensembles démontables, utilisés à l'occasion d'une manifestation autre que celle pour laquelle ils ont été installés initialement.

Ces inspections sont effectuées soit par l'organisateur s'il en possède la compétence, soit par un technicien compétent (cf. article 20), soit par un organisme de contrôle agréé ERP ou bureau de vérification habilité CTS selon les catégories d'ensembles démontables définies par le présent texte (cf. article 5), et suivant les modalités définies au Titre VI.

TITRE VI

Formation et compétences

Article 16 - [Généralités](#)

§ 1. Les fabricants, propriétaires, installateurs et organisateurs sont, chacun en ce qui les concerne, chargés de faire effectuer les vérifications et les inspections afin de garantir la sécurité des ensembles démontables.

§ 2. Les avis sur modèles et dossiers techniques sont validés par des personnes agréées en contrôle technique ou par un organisme de contrôle agréé en contrôle technique des constructions. Les inspections sont effectuées par des techniciens compétents, des organismes de contrôle agréés ERP ou bureaux de vérification habilités CTS suivant les modalités définies dans l'article 18.

Article 17 - [Formation](#)

Les personnels d'encadrement affectés aux opérations de montage, les personnels d'inspection et de vérification possèdent un niveau de compétences adéquat pour le type d'ensemble démontable concerné. Cette compétence pourra résulter soit d'une reconnaissance par l'employeur, soit d'une formation spécifique. Cette formation sera actualisée en fonction des évolutions techniques et aussi souvent que nécessaire.

Article 18 - [Technicien compétent, organisme de contrôle agréé ERP ou bureau de vérification habilité CTS](#)

Lorsqu'un article du présent texte prescrit l'intervention d'une personne agréée en contrôle technique par le ministère en charge de la construction, l'agrément détenu porte sur les rubriques A1 ou B1 de la nomenclature de capacité des contrôleurs techniques mentionnée à l'article R. 111-30 du Code de la construction et de l'habitation. A la date de publication du présent texte, cette rubrique figure dans l'annexe I de l'arrêté du 26 novembre 2009 (Journal officiel du 29 novembre 2009). Elle est intitulée « Tous ouvrages du bâtiment pour toutes missions de contrôle : totalité des bâtiments ».

Article 19 - [Personne agréée en contrôle technique construction](#)

Conformément à l'article 2 du présent texte, dans le cadre de l'objectif à 5 ans, lorsqu'un article du présent texte prescrit l'intervention d'un organisme de vérifications techniques des ensembles démontables, ledit organisme est accrédité pour cette activité en tant qu'organisme d'inspection de type A au titre de la norme NF EN ISO/CEI 17020 par le comité français d'accréditation ou par tout autre organisme d'accréditation équivalent signataire de l'accord multilatéral pris dans le cadre de la coordination européenne des organismes d'accréditation.

Article 20 - [Technicien compétent en inspection de matériels et ensembles démontables](#)

§ 1. L'installateur ou l'organisateur désignent un technicien compétent lorsque les dispositions du présent document prévoient son intervention.

§ 2. Le technicien compétent est une personne ayant reçu une formation dans le domaine de l'inspection des matériels et ensembles démontables correspondant au programme défini à l'article 21.

§ 3. Les certificats de technicien compétent en inspection de matériels et ensembles démontables délivrés par les organismes de formation agréés comportent les mentions suivantes :

- Nom du centre de formation ;
- Nom du formateur ;
- Numéro de référence de l'agrément délivré par le Synpase ;
- Nom et prénom du technicien compétent ;
- Numéro d'ordre du technicien compétent dans la session de formation dans le format suivant :
aaaa/ mm/jj/numéro par ordre alphabétique du nom/initiales nom-prénom ;
- Date de la session ;
- Descriptif du programme défini dans le Mémento, ce stage de technicien compétent permet au titulaire de réaliser l'inspection des ensembles démontables suivants :
 - Escaliers, podiums, scènes et scènes couvertes ;
 - Tribunes démontables ;
 - Echafaudages et passerelles, tours de régies, de poursuite et de caméra ;
 - Poutres et grils.
- Signature du formateur ou du responsable pédagogique du centre de formation ;
- Signature du technicien compétent ;
- Signature du certificateur.

Ces certificats sont délivrés pour chaque type d'ensemble démontable.

Article 21 - [Formation de technicien compétent en inspection des matériels et ensembles démontables](#)

§1. Organismes de formation.

Les organismes de formation seront sélectionnés et agréés par le Synpase. Ils présenteront un programme respectant scrupuleusement le référentiel, le cursus et la durée tels qu'ils sont définis dans le Mémento et le référentiel de formation.

§2. Présentation de la formation.

§ 2.1. Prérequis.

Pour les OP2 et les OS2, les futurs techniciens compétents devront avoir une expérience professionnelle de 5 ans et travailler ou avoir travaillé dans les métiers suivants :

- Directeur technique ;
- Régisseur général ;
- Superviseur de chantier ;
- Métiers de la structure ;
- Métiers du rigging ;
- Métiers du scaffolding.

Et en règle générale, ils doivent être des professionnels ayant une approche globale des techniques mises en œuvre dans le spectacle vivant, l'événementiel et audiovisuel.

Pour les OP3 et les OS3, les inspecteurs des organismes de contrôle agréés ERP ou bureaux de vérification habilités CTS auront validé une formation interne sur le même contenu.

§ 2.2. Référentiel de formation.

A. TRONC COMMUN

- MODULE 1 : Préambule
 - Identification des risques dans le montage des matériels et ensembles démontables
 - Architecture des textes juridiques et du règlement de sécurité
 - Bibliographie de sécurité commentée et sources fiables internet
- MODULE 2 : Etablissement recevant du public & Code de la Construction et de l'Habitation
 - Les intervenants, rôles et missions
 - Les points essentiels de la réglementation pour le responsable du montage et le technicien inspecteur (renvois sur les articles CCH & ERP)
 - Dégagements et UP, répartitions dans les bâtiments et en établissements spéciaux et en grands rassemblements
 - Réaction au feu des matériaux
- MODULE 3 : Code du Travail
 - CT, CSS, CNAM, INRS
 - Les intervenants, rôle et missions
 - Les dispositions du CT à retenir : philosophie du Code
 - Les textes spécifiques : décrets, arrêtés, recommandations
 - Les plans de prévention
- MODULE 4 : Le « Mémento »
 - Portée juridique
 - Contenu
 - Méthode d'inspection
 - Responsabilités de l'inspecteur
- MODULE 5 : Les matériels et ensembles démontables
 - Historique
 - Lexiques et descriptifs
 - Les différents types de matériels démontables
 - Les fabricants
 - Les documents administratifs
 - Répartitions de charges et calages
 - Principes de garde-corps salariés et public

B. TEST FINAL

§ 2.3. Un tronc commun de 3 jours permettra de valider le module juridique. Un test théorique clôturera cette partie.

§ 2.4. Ensuite une journée par ensembles démontables permet de valider la méthode d'inspection, avec exercice et test. Cette journée se déroule obligatoirement avec du matériel installé.

§ 2.5. Un agrément des centres de formation est délivré par le Synpase.

§ 2.6. La validation de la formation est établie sur la base du module théorique et de chaque module d'inspection d'ensembles démontables spécifiques. Un technicien compétent en inspection de matériels et ensembles démontables est validé par l'organisme de formation pour réaliser l'inspection d'un ou plusieurs ensembles démontables :

- Scènes ;
- Tribunes démontables ;
- Echafaudages ;
- Poutres et Grils.

§ 3. Inspection des scènes, des tribunes démontables, des échafaudages, des poutres et grils.

§ 3.1. Lexiques et descriptifs (rappels).

§ 3.2. La revue documentaire comprendra les éléments suivants en fonction du matériel ou de l'ensemble démontable concerné :

- L'avis sur modèle ou le dossier technique ;
- L'avis de la commission de sécurité sur le dossier présenté ;
- Les plans de fabrication et d'ensemble du modèle ;
- Les procès-verbaux d'essais s'il y a lieu et leurs documents interprétatifs ;
- La notice technique, d'installation et d'utilisation ;
- L'étude de sol ;
- La grille de descente de charge des poteaux de la structure ;
- Les plans de charge ;
- Les abaques de charge ;
- Les procès-verbaux de classement au feu des matériaux ;
- Les plans et coupes de l'installation ;
- Les fiches techniques ;
- Pour les dossiers techniques : les notes de calculs visées par un contrôleur technique agréé par le ministère en charge de la construction, permettant d'assurer la solidité et la stabilité de l'ensemble démontable et de ses composants, dans la configuration définie au dossier de sécurité de l'organisateur ; en l'absence de notes de calcul, la justification par essai ;
- L'attestation de bon montage.

§ 3.3. La liste des points de vérification.

§ 3.4. Le rapport d'inspection.

- Les renseignements concernant la manifestation ;
- Les textes de référence ;
- Les renseignements concernant les intervenants ;
- Les documents présentés ;
- Le descriptif ;
- Les constatations ;
- Les observations (qui doivent être levées avant l'admission du public) ;
- Le traitement des non conformités ;
- L'avis favorable ou défavorable de l'inspecteur ou du technicien compétent à l'exploitation ;
- Les axes d'amélioration (qui n'engagent pas le niveau de sécurité prédéfini).

§ 3.5. Pratique de la liste des points : chaque futur technicien compétent remplit une liste des points sur l'ensemble démontable concerné.

§ 3.6. Pratique de l'inspection.

§ 3.7. Evaluation de la formation.

- Critique de la liste des points ;
- Critique de l'inspection ;
- Notation de la liste des points ;
- Notation du rapport d'inspection.

§ 3.8. Conclusions : enjeux, rapports avec le commanditaire.

C. MISE À JOUR DES ACQUIS

Les acquis devront être validés tous les 5 ans au cours d'une journée de formation pour chaque type d'ensemble démontable tel que défini à l'article 20 § 3.

Article 22 - [Préventeur](#)

Le préventeur est l'homme de l'art en matière de prévention.

Deux axes :

- Dans un ERP, est considéré comme « Préventeur », le spécialiste de l'analyse des risques « incendie et panique » de l'entreprise. Il est souvent appelé « Préventionniste ». Il est capable de rédiger un dossier de sécurité d'événement, de rédiger la notice de sécurité d'un ERP, avant travaux ou à la construction. Le préventeur est titulaire de l'AP2 ou PRV2.
- Dans une entreprise, pour la sécurité de l'individu au travail, est considéré comme « Préventeur », le spécialiste de l'analyse des risques au travail. Il est capable de rédiger un document unique ou un plan de prévention lors de situations de coactivité. Il est animateur prévention et/ou IPRP.

TITRE VII

Conception et fabrication

Article 23 - [Principe général de conception](#)

Les documents de référence pour justifier la solidité et la stabilité des matériels et ensembles démontables sont les Eurocodes et leurs annexes nationales françaises. Toutefois, lorsque les prescriptions formalisées dans le présent document diffèrent de celles des Eurocodes, ce sont les dispositions de ce document qui prévalent.

Les règles de calcul de base sont les Eurocodes, toutefois, pendant la phase transitoire, les règles de calculs nationales françaises sont admises.

Article 24 - [Matériaux](#)

§ 1. Choix.

Les matériaux utilisés, participant à la stabilité et à la solidité de l'ensemble démontable, sont suffisamment robustes et durables pour résister aux conditions normales d'exploitation. Les matériaux sont exempts de toute impureté et défaut qui peuvent affecter leur usage satisfaisant.

§ 2. Valeurs caractéristiques.

Les valeurs caractéristiques de la limite conventionnelle d'élasticité et de la résistance ultime spécifiées dans les normes sont utilisées dans les calculs de conception.

§ 3. Documents de contrôles des matériaux métalliques.

Le constructeur s'assure, au niveau de ses approvisionnements, que les caractéristiques mécaniques et chimiques des matériaux réceptionnés sont conformes aux valeurs prises en compte dans le calcul et adaptées à la destination de l'ouvrage. Ces contrôles sont documentés (cf. NF EN 1090 pour l'acier et l'aluminium).

§ 4. Documents de contrôles des matériaux bois, bambous et contreplaqués.

Le constructeur s'assure, au niveau de ses approvisionnements, que les caractéristiques mécaniques et de durabilité des matériaux réceptionnés sont conformes aux valeurs prises en compte dans le calcul et adaptées à la destination de l'ouvrage. Ces contrôles sont documentés et en référence aux normes suivantes :

- NF EN 14081 pour le bois massif ;
- NF EN 14080 pour le bois lamellé collé ;
- NF EN 13986 et NF EN 13636 pour le bois contreplaqué.

Article 25 - [Actions à prendre en compte lors de la conception](#)

§ 1. Pour justifier la solidité des ossatures destinées à supporter des personnes et celle des ossatures d'équipements scéniques, les actions à prendre en compte sont les suivantes :

- Les charges permanentes ;
- Les actions climatiques « neige » et « vent » dès lors que les structures calculées y sont exposées ;
- Les charges d'exploitation ;
- Les tassements différentiels d'appui.

Les actions climatiques à prendre en compte pour le calcul des ossatures d'ensembles démontables sont celles directement appliquées à l'ossature calculée et celles résultant de la présence des personnes et/ou des équipements portés.

§ 2. Les charges permanentes sont celles du poids propre de la structure et des aménagements éventuels.

§ 3. Actions climatiques.

§ 3.1. Actions climatiques dues à la neige.

La notion de « neige de service », compatible avec la présence de personnes, est introduite pour les tribunes, scènes et podiums et leurs accès. L'accueil des personnes est autorisé lorsque la note de calculs établie au stade de la conception ou du projet, détermine la valeur de la charge de « neige de service » maximale admissible. Le déblaiement de la neige constitue un préalable à l'accueil des personnes pour les OP et les OS. La charge de « neige de service » est à pondérer lors du calcul à l'état limite ultime (ELU).

§ 3.2. Actions climatiques dues au vent.

Les ensembles démontables sont conçus pour être exploités jusqu'à une vitesse de vent prédéterminée et pour résister, qu'ils soient occupés ou non, au vent sans défaillance structurelle, déboîtement d'éléments constitutifs, glissement ou renversement.

- En phase d'exploitation :

La notion de « vent de service », compatible avec la présence des personnes est introduite pour les ossatures et leurs accès. Sauf dispositions particulières, la présence des personnes y est donc exclue dès lors que la vitesse des rafales de vent mesurées sur 3 secondes - correspondant à la pression de pointe - sur le site d'implantation dépasse la vitesse du vent de service fixé à 20 m/s, soit 72 km/h. Ce « vent de service » est indépendant du lieu de la construction et de l'implantation.

Ces actions de « vent de service » sont à pondérer lors du calcul à l'état limite ultime (ELU).

- Hors phase d'exploitation :
 - Jusqu'à 72 km/h, le fabricant justifie de la stabilité de l'ossature ;
 - De 72 à 100 km/h, le fabricant spécifie les dispositions à mettre en œuvre pour assurer la stabilité de l'ossature et les justifier ;
 - Au-delà de 100 km/h, le fabricant spécifie les dispositions complémentaires et la pression limite compatible avec la stabilité de l'ossature.

Sauf cahier des charges particulier nécessitant des sollicitations inférieures ou supérieures aux données des paragraphes susnommés demandé par l'exploitant.

Dans tous les cas, l'emploi de coefficients minorateurs ou majorateurs est justifié.

§ 3.2.1. Pour les tribunes, les actions dues au vent sur les parois devront être évaluées.

Pour estimer les surfaces de référence sur lesquelles s'appliquent les pressions de vent, les parois latérales devront être considérées comme pouvant être ouvertes ou fermées en fonction des conditions d'utilisation de l'ensemble démontable.

- Horizontalement, la surface de référence : $A_{\text{réf}} = \text{maître-couple structure} + \text{maître-couple spectateurs}$, avec :
 - Maître-couple structure obtenu en assimilant la structure à un écran vertical plein ;
 - Maître-couple spectateurs obtenu en assimilant les spectateurs à un écran vertical plein de 1,20 mètre de hauteur pour les personnes assises et 1,80 mètre pour les personnes debout sur toute la longueur ou toute la profondeur de la tribune.
 - Verticalement, la surface de référence : $A_{\text{réf}} = \text{surface au sol de la tribune}$.
- Sauf étude particulière, les panneaux et bâches perforées sont considérés comme pleins.

§ 3.2.2. Pour les scènes.

Pour estimer les surfaces de référence sur lesquelles s'appliquent les pressions de vent, les parois latérales devront être considérées comme pouvant être ouvertes ou fermées en fonction des conditions d'utilisation de l'ensemble démontable.

Suivant les cas de figures, il y aura lieu de tenir compte du maître couple induit par la présence de personnes à raison de : maître-couple spectateurs obtenu en assimilant les spectateurs à un écran vertical plein de 1,20 mètre de hauteur pour les personnes assises et 1,80 mètre pour les personnes debout sur toute la longueur ou toute la profondeur de la tribune.

En cas de présence d'équipements suspendus (grappe de son, écrans, décors, etc.), le calcul devra compte du maître couple induit par ces équipements.

§ 3.2.3. Pour les échafaudages.

§ 3.2.3.1. Les échafaudages accueillant du public sont soumis aux règles du paragraphe « tribunes » ci-dessus.

§ 3.2.3.2. Coefficient structural égal à 1,0 :

Horizontalement : $C_{fh.S} = 1,3 \times (\text{maître-couple structure} + \text{maître-couple personnes})$ avec :

- Pour les échafaudages non habillés (bâches, décors) :
 - Maître-couple structure ouverte obtenu en assimilant la structure à un écran vertical pris égal à 50% de l'écran plein ;
 - Maître-couple des personnes (spectateurs ou techniciens) à raison de 0.70 m²/personne à 1,00 m au-dessus des planchers ;
 - Maître-couple du matériel obtenu en assimilant celui-ci à un écran vertical correspondant à sa surface. L'effort est appliqué au centre de gravité du maître-couple.
 - Pour les échafaudages habillés (bâches, décors) :
 - Les parties habillées sont considérées comme des écrans pleins, suivant les critères de formes des Eurocodes ;
 - Sauf étude particulière, les panneaux et bâches perforées sont considérés comme pleins.
- Verticalement : soulèvement pris égal à 0 sauf cas particuliers (échafaudages couverts, décors volumineux, Vélum, etc.) pour lesquels les effets verticaux dus au vent sont pris en compte, en fonction des formes, suivant les prescriptions de l'Eurocode pour tous les cas à considérer.

§ 4. Charges d'exploitation à prendre en compte pour les ossatures destinées à supporter les personnes.

Pour le calcul des charges d'exploitation, les valeurs minimales à retenir sont celles mentionnées dans le tableau ci-après. L'introduction de toute autre valeur est justifiée par le calcul et les conditions d'exploitation. Ces charges d'exploitation sont à pondérer lors du calcul à l'état limite ultime (ELU).

Charges (ou actions élémentaires à choisir)	Tribunes ou plates-formes pour spectateurs assis	Tribunes ou plates-formes pour spectateurs debout	Escaliers, podiums/ scène et rampes d'accès associés aux tribunes et plates-formes	Passerelles associées aux tribunes et plates-formes	Passerelles non associées aux tribunes et plates-formes	Escaliers non associés aux tribunes et plates-formes	Podiums/ scènes et rampes d'accès non associés aux tribunes et plates-formes	Tours de régie, de poursuite, et de caméras
A – Charge verticale uniformément répartie sur la totalité de la surface projetée sur un plan horizontal	5 kN/m ²	6 kN/m ²	5 kN/m ²	5 kN/m ²	5 kN/m ² (*)	3 kN/m ² (**)	5 kN/m ²	2 kN/m ²
B – Charge horizontale	6 % de la charge verticale d'exploitation	6 % de la charge verticale d'exploitation	6 % de la charge verticale d'exploitation	10 % de la charge verticale d'exploitation	10 % de la charge verticale d'exploitation	6 % de la charge verticale d'exploitation	6 % de la charge verticale d'exploitation	6 % de la charge verticale d'exploitation
C – Charge concentrée sur une surface de 0,50 x 0,50 m	3 kN	3 kN	3 kN	3 kN	3 kN	3 kN	3 kN	1,5 kN
D – Charge ponctuelle sur une surface de 0,20 x 0,20 m	1 kN	1 kN	1 kN	1 kN	1 kN	1 kN	1 kN	1 kN
E – Charge horizontale sur les garde-corps vers l'extérieur	1,7 kN/m exercée à 1 m	1,7 kN/m exercée à 1 m	1,7 kN/m exercée à 1 m	1,7 kN/m exercée à 1 m	1 kN/m exercée à 1 m	1 kN/m exercée à 1 m	1 kN/m exercée à 1 m	1 kN/m exercée à 1 m
F – Charge horizontale sur les garde-corps vers l'intérieur	0,4 kN/m	0,4 kN/m	0,4 kN/m	0,4 kN/m	0,4 kN/m	0,4 kN/m	0,4 kN/m	0,3 kN/m
G – Charge verticale sur les garde-corps du haut vers le bas	1 kN/m	1 kN/m	1 kN/m	1 kN/m	1 kN/m	1 kN/m	1 kN/m	1 kN/m

* Pour les passerelles non associées aux tribunes, pour lesquelles il n'y a aucun risque de foule, l'application de la formule ci-après est suffisante :
 $q = 2 + [120 / (L + 30)]$ kN/m² où L est la longueur chargée en mètres avec $q \rightarrow 2,5$ kN/m² et $q \leftarrow 5$ kN/m².

** Les paliers dont la longueur est supérieure à la largeur de l'escalier et pouvant servir au stationnement des personnes debout sont dimensionnés pour supporter la charge de 6 kN/m² ;

Les charges A et B sont des charges permettant le dimensionnement des éléments de la structure (charges d'exploitation) ;

Les charges A, C, D, E, F et G sont des charges permettant le dimensionnement des éléments de circulation.

NB : Les charges G sont à cumuler dans les cas défavorables avec les charges E.

§ 5. Concernant les tassements différentiels d'appuis, les déplacements d'appuis compatibles avec le dimensionnement de la structure, et donc pris en compte pour la justification de sa solidité, sont définis par le fabricant dans le dossier technique ou dans le dossier d'avis sur modèle.

Article 26 - [Principes de répartition de charges et de calages](#)

Les principes de répartition de charges et de calages sont décrits par les fabricants tout en respectant à minima les préconisations décrites à l'article 67.

Article 27 - [Fabrication](#)

§ 1. Les documents de référence pour fabriquer les ensembles démontables sont les normes NF EN 1090-2+A1 (octobre 2011) relative aux exigences techniques pour l'exécution des structures en acier et NF EN 1090-3 (février 2009) relative aux exigences techniques pour l'exécution des structures en aluminium. Les niveaux d'exigences de fabrication s'y expriment en classes d'exécution, notées EXC.

§ 2. La fabrication des ensembles démontables définis à l'article 1, se conforme aux exigences de la classe d'exécution 2 (EXC2).

§ 3. En atténuation des exigences du paragraphe 2 ci-dessus, pour les podiums, scènes ou planchers surélevés dont la hauteur de chute est inférieure à 1,20 mètre, calage compris, seule la classe d'exécution 1 (EXC1) est requise.

Article 28 - [Notice technique](#)

La notice technique est rédigée par le fabricant et permet d'identifier les pièces, d'identifier les risques, et de connaître les processus de montage et de démontage en toute sécurité.

Elle contient au minimum les éléments et/ou la description des éléments suivants :

- a) Le sigle et le nom du fabricant ;
- b) Les coordonnées de l'importateur, s'il y a lieu ;
- c) La référence au présent texte ;
- d) Le descriptif des pièces ;
- e) La codification du marquage des éléments ;
- f) L'analyse des risques au montage et au démontage et les moyens de s'en prémunir ;
- g) La procédure de montage et de démontage décrivant les différentes phases, leur ordre, les outils nécessaires et des équipements de levage, des nacelles et chariots élévateurs éventuellement nécessaires, les équipements de protection individuelle et collective et les éventuels points d'ancrage ;
- h) Les techniques d'élingage et les techniques d'installation des systèmes de sécurité (élingues, stop-chutes, etc.) ;
- i) L'adaptation des postes de travail des poursuites et caméras situées en hauteur sur les poutres et grils, tenant en compte les installations et possibilités d'évacuation et de secours ;
- j) L'installation des équipements de protection collective et/ou des points d'ancrage et des lignes de vie provisoire ;
- k) Les exigences d'entretien, de maintenance spécifiant les opérations à effectuer et leur périodicité ;
- l) Les limites de déformation acceptables lors des inspections sont précisées dans la notice technique du fabricant ;
- m) Les éléments des ensembles démontables ne sont réparables que par le fabricant ou par un personnel autorisé par lui dans un document écrit ;
- n) Les précautions de mise en œuvre concernant les supports, les sols, et la stabilité ;
- o) Les limites d'utilisation liées aux conditions climatiques hors et en présence de personnes pendant les phases de montage, d'exploitation et de démontage ;
- p) Les limites, en termes de charges, en phase d'exploitation ;
- q) La référence de l'avis sur modèle, s'il y a lieu ;
- r) La référence des procès-verbaux de réaction au feu, s'il y a lieu.

TITRE VIII

Exigences générales de sécurité

La conception des ensembles démontables prend en compte le caractère temporaire de ces installations.

Article 29 - [Structures](#)

Il n'y a pas d'exigence de stabilité au feu. Il n'y a pas d'exigence de stabilité en cas de séisme.

Article 30 - [Distance maximale à parcourir](#)

§ 1. La distance maximale à parcourir de tout point d'un ensemble démontable implanté dans une construction close et/ou couverte pour atteindre une sortie est déterminée par la réglementation applicable à cette construction.

§ 2. Les itinéraires d'évacuation qui obligent les personnes à monter puis descendre (ou descendre puis monter) sont autorisés.

Article 31 - [Planchers surélevés](#)

§ 1. Les planchers surélevés des tribunes, des gradins, des dégagements, des escaliers, des rampes sont conçus pour assurer la sécurité des personnes contre les chutes, quelles que soient les conditions climatiques. Les éléments constitutifs sont jointifs bout à bout, en tolérant le jeu nécessaire au montage et au démontage. Pour éviter tout risque de trébuchement, la différence maximale de hauteur entre plusieurs éléments de platelage adjacents est inférieure à 4 millimètres. A défaut, des chanfreins ou plans inclinés adaptés sont installés.

§ 2. Les planchers en plein air sont au moins classés CFL – s1 ou en matériau M 3. Le revêtement éventuel de la face supérieure est classé DFL-s1 ou en matériau M 4.

§ 3. Ils comportent une ossature classée C-S3, d0 ou en matériaux de catégorie M3.

Article 32 - [Emmarchement des gradins et tribunes](#)

§ 1. L'alignement des nez de gradins n'excède pas 35 degrés par rapport au plan horizontal des planchers. La dimension minimale de profondeur de la rangée de sièges est de 0,70 mètre avec une tolérance de 0,05 mètre.

§ 2. Les contremarches sont pleines ou ajourées. Lorsqu'elles sont ajourées, la hauteur de vide ne peut excéder 0,11 mètre et les éventuelles circulations sous structures sont protégées contre la chute d'objets.

Article 33 - [Circulations des gradins et tribunes comportant des places assises](#)

§ 1. Les circulations entre deux rangées de sièges ou de bancs ont une largeur minimale de 0,35 mètre lorsque les sièges ou les bancs ne sont pas occupés. Cette largeur est constante dans la rangée.

§ 2. L'espacement entre rangées permet le passage libre, en position verticale, d'un gabarit de 0,35 mètre de front, de 1,20 mètre de hauteur et de 0,20 mètre comme autre dimension. L'essai du gabarit est fait soit entre les rangées de sièges relevés si les dossiers sont fixes, soit entre une rangée de sièges relevés et une rangée de sièges inclinés dans leur position d'occupation si ces derniers sont mobiles.

Article 34 - [Rangées de sièges et bancs fixes](#)

§ 1. Les bancs, les sièges ou rangées de sièges sont solidement fixés au sol, sur gradins, sur tribunes, sur scènes ou aux supports.

§ 2. Le nombre maximum de places assises entre deux circulations et entre une circulation et une paroi ou un garde-corps respecte les règles d'aménagement prescrites par la réglementation applicable à l'activité envisagée, ou celle qui se rapproche le plus de cette activité. Toutefois, la longueur des rangées de sièges ou des bancs fixes ne peut excéder 20 mètres entre deux dégagements et 10 mètres entre un dégagement et une paroi ou un garde-corps.

Article 35 - [Sièges mobiles](#)

§ 1. Un ensemble de sièges mobiles ne comporte pas plus de 19 sièges. Chaque ensemble ainsi constitué est délimité par des éléments de séparation, fixés aux tribunes, aux gradins, aux scènes ou aux supports. Ces éléments de séparation ont une hauteur minimale de 0,70 mètre. L'ensemble comporte en outre au moins une issue d'une largeur minimale de 0,80 mètre ouvrant directement sur un dégagement.

§ 2. Toutefois si l'ensemble de sièges mobiles comporte plus de 19 sièges, l'une des dispositions suivantes est respectée :

- Les sièges sont rendus solidaires par rangée, chaque rangée étant fixée au sol ou aux parois à ses extrémités ;
- Les sièges sont rendus solidaires par rangée, chaque rangée étant reliée de façon rigide aux rangées voisines de manière à former des blocs difficiles à renverser ou à déplacer.

Les règles d'aménagement prescrites au paragraphe 2 de l'article 31 sont applicables.

§ 3. En dérogation aux dispositions des § 1 et 2, l'installation des sièges mobiles peut être autorisée après une analyse de risque conduisant éventuellement à la mise en place de mesure(s) compensatoire(s). Cette analyse de risque, intégrée au dossier de sécurité de l'organisateur, prend en compte la catégorie de l'ossature destinée à supporter les personnes, l'effectif des personnes qu'il est prévu d'y accueillir et la nature de la manifestation.

Article 36 - [Réaction au feu des sièges](#)

§ 1. A l'intérieur des constructions closes et couvertes, les matériaux constituant les sièges non rembourrés et les structures de sièges rembourrés sont de catégorie C-s3, d0 ou M 3 au moins.

§ 2. Les sièges des ensembles démontables installés à l'air libre peuvent être classés D-s2, d1 ou M 4.

§ 3. Les sièges en bois ou dérivés du bois d'une épaisseur égale ou supérieure à 9 mm sont acceptés.

§ 4. Qu'ils soient installés à l'intérieur de locaux ou à l'air libre, les sièges rembourrés respectent, pour ce qui concerne leur comportement au feu, les dispositions de l'instruction technique relative au comportement au feu des sièges rembourrés.

Article 37 - [Cas des gradins et tribunes circulaires ou à facettes](#)

Lorsque les gradins et tribunes sont circulaires ou à facettes, le nombre maximum de places assises entre deux circulations et entre une circulation et une paroi ou un garde-corps, prescrit par la réglementation applicable à l'activité prévue, est compté au rang médian.

Dans le cas où le nombre de rangs de sièges est pair, il convient de prendre pour référence le rang immédiatement supérieur au rang médian. La longueur maximale de 20 mètres entre deux circulations et de 10 mètres entre une circulation et une paroi ou un garde-corps est respectée au dernier rang de sièges ou de bancs.

Article 38 - [Gradins des tribunes comportant des places debout](#)

Les rangs de gradins destinés à accueillir des personnes debout ont une longueur maximale de 20 mètres entre deux dégagements et de 10 mètres entre un dégagement et une paroi.

Article 39 - [Dégagements](#)

§ 1. Les dégagements ont une largeur de passage, dénommée unité de passage, proportionnelle au nombre de personnes susceptibles de les emprunter. La largeur de passage est fixée :

- En plein air à 0,60 mètre pour 150 personnes ;
- Dans les autres cas, à 0,60 mètre pour 100 personnes. Lorsqu'un dégagement ne comporte qu'une ou deux unités de passage, la largeur de passage est respectivement portée de 0,60 mètre à 0,90 mètre et de 1,20 mètre à 1,40 mètre.

Toutefois, une tolérance négative est admise, de sorte que jusqu'à une hauteur de 1,10 mètre du plancher, la largeur peut être diminuée de :

- 0,05 mètre de chaque côté ou de 0,10 mètre d'un seul côté des dégagements de 0,90 mètre ;
- 0,10 mètre de chaque côté des dégagements de plus d'une unité de passage.

§ 2. Les hauteurs de marches des circulations dans les gradins ne peuvent excéder 0,20 mètre.

§ 3. Les ensembles démontables dont l'effectif est supérieur à 19 personnes comportent deux dégagements au moins.

Article 40 - [Vomitoires et circulations sous tribunes](#)

§ 1. Lorsqu'ils existent, les vomitoires cumulent les largeurs des dégagements qui leur sont rattachés. Le nombre de sorties des tribunes, des gradins et des vomitoires est tel que leur largeur comporte deux à huit unités de passage. Les dispositions du paragraphe 1 de l'article 44 leurs sont applicables.

§ 2. Les circulations sous tribunes, dans l'axe ou perpendiculaires aux vomitoires, sont autorisées sous réserve de la présence de clôture latérale. Le risque de chute d'objet, sur ces circulations, est pris en compte soit par conception de la tribune, soit par l'ajout d'un dispositif adéquat. Les circulations sous tribunes, autres que celles nécessaires à l'évacuation sont autorisées dans les mêmes conditions, hors la présence de la clôture latérale.

§ 3. La largeur de passage offerte par un vomitoire ou une circulation sous tribune est au moins égale à l'une de celles définies à l'article 36 avec une tolérance négative de 5%. Les tolérances négatives des articles 36 et 37 ne sont pas cumulables.

Article 41 - [Escaliers](#)

§ 1. Les dispositions du paragraphe 1 de l'article 44 sont applicables.

§ 2. Les escaliers sont solidaires ou liaisonnés à l'ensemble démontable qu'ils desservent.

§ 3. La largeur des escaliers permet d'évacuer le nombre de personnes susceptibles d'emprunter les dégagements auxquels ils sont rattachés.

§ 4. L'échappée entre un nez de marche et un élément quelconque de la structure est au moins de 2,25 mètres.

§ 5. Les escaliers peuvent être à volées alternées. Les escaliers hélicoïdaux sont interdits.

§ 6. L'alignement des nez de marches ne dépasse pas 35 degrés.

§ 7. Le giron g et h la hauteur de la marche satisfont aux relations suivantes :

- $0,57 \text{ m} \leftarrow g + 2h \leftarrow 0,66 \text{ m}$;
- $0,25 \text{ m} \leftarrow g \leftarrow 0,36 \text{ m}$;
- $0,13 \text{ m} \leftarrow h \leftarrow 0,17 \text{ m}$.

§ 8. Les contremarches sont pleines ou ajourées.

Lorsqu'elles sont ajourées, la hauteur de vide ne peut excéder 0,11 mètre et les éventuelles circulations sous escaliers sont protégées contre la chute d'objets. S'il n'existe pas de contremarches, les marches successives se recouvrent de 0,05 mètre.

Article 42 - [Echafaudages](#)

§ 1. Les matériels d'échafaudages de type « multi directionnels » en acier ou aluminium, conformes aux normes NF EN 12810-1, -2 et 12811-1, -2 et -3, sont utilisés pour de nombreux usages dans le spectacle vivant, notamment :

- Scène ;
- Scène couverte ;
- Supports de décors, d'appareils d'éclairage, de son, de vidéo ;
- Tours de régie, de poursuites, de caméras ;
- Totems et supports de bâches publicitaires ;
- Passerelles ;
- Escaliers ;
- Couvertures.

§ 2. Les échafaudages roulants de service en aluminium ou en acier (au minimum de classe 3 au sens de la norme NF EN 1004 Mai 2005) sont utilisés pour des opérations de maintenance et de réglage, et plus rarement, en respectant les charges du tableau de l'article 16, pour servir notamment :

- D'équipements de travail pour l'installation et la maintenance ;
- De supports, d'appareils d'éclairage, de son, de vidéo ;
- De tours de régie, de poursuites, de caméras.

§ 3. Pour les échafaudages roulants de service, le choix d'échafaudages avec plancher tous les 2 mètres environ, conçu avec garde-corps qu'on installe depuis le plancher inférieur est à privilégier.

§ 4. Les échafaudages utilisés comme sous-structures des ensembles démontables, qu'ils soient utilisés pour réaliser une mise à niveau d'un sol en déclivité ou qu'ils soient la structure porteuse des ensembles démontables, sont soumis aux règles techniques et aux inspections prévues pour leur destination.

Article 43 - [Scènes et podiums](#)

§ 1. Les scènes et podiums peuvent être couverts ou non. Ils peuvent être conçus à partir d'éléments d'échafaudages multidirectionnels ou de systèmes à cadres ou de tout autre système.

§ 2. Les praticables « préfabriqués » ne sont pas concernés par le présent document hormis la charge minimum d'exploitation et les dispositifs de protection contre les chutes.

§ 3. Les dispositifs de protection contre les chutes sont décrits dans l'article 46.

§ 4. Les élévateurs de machinerie théâtrale (matériels ou ensembles démontables ou non démontables) sont bien des machines et des équipements de travail, mais du fait de leur particularité, sont exclus de la Directive Machines 2006/42 CE, conformément à l'article R4311-5 § 11 du Code du travail.

Article 44 - Barrières de sécurité ou « crash barrières »

§ 1. Lorsque des barrières de sécurité sont nécessaires, pour résister aux poussées de la foule, en devant de scène, protection de régie, de tours etc., les règles à respecter sont les suivantes :

- Les barrières de sécurité ne sont pas soumises aux règles applicables aux OS et aux OP ;
- Les barrières de sécurité sont montées en continu, sans interruption, y compris en présence d'un éperon élisabéthain, d'un proscenium ou d'un travelling de caméras ;
- Lorsqu'il existe des portes, nécessaires à l'évacuation par exemple, ou des angles, ceux-ci sont solidaires et compatibles ;
- Les barrières de sécurité sont montées conformément à la notice de montage du fabricant. En particulier on veille à la présence de tous les axes et/ou boulons.

§ 2. Les barrières de sécurité sont nécessaires :

- Pour casser la poussée d'un public debout ;
- Pour faire obstacle à l'envahissement de la scène, des régies et des tours, etc., et de la zone artistes par le public ;
- Pour obtenir en devant de scène un couloir d'évacuation lors de malaise dans le public (minimum 1,20 m entre le bord de scène et les barrières de sécurité).

§ 3. L'exploitant de l'établissement effectue une analyse des risques (en fonction du nombre de spectateurs, de la typologie du public, des aménagements et de la configuration du lieu), pour déterminer la nécessité ou non de l'installation de barrières de sécurité. Il en fait part à l'organisateur.

Article 45 - Poutres

§ 1. Les éléments de poutres, destinés à réaliser des mâts de levage ou supports de décors, des couvertures de scène, des grils, des porteuses, des ponts, des perches ou des totems sont construits en aluminium et/ ou en acier.

Ces éléments sont définis par deux indications : la longueur de la poutre et la section de celle-ci. Les sections peuvent être : planes, triangulaires, carrées ou rectangulaires. Les longueurs sont mesurées à l'entraxe, aux emboîtements. Les cerces sont définies par deux indications : la section et le diamètre extérieur de la cerce.

§ 2. Les charges admissibles sont clairement définies dans la notice technique du fabricant. Les charges admissibles comprennent les abaques de charge et les configurations suivantes avec les différents points d'application de la charge :

- Charges ponctuelles maximum admissibles ;
- Charges réparties maximum admissibles ;
- Charges ponctuelles en porte-à-faux.

§ 3. La préhension des poutres pour le levage est décrite dans la notice technique du fabricant. Elle peut être réalisée par élingues acier, élingues textiles renforcées acier, élingues textiles. Toutefois, dans le cadre des scènes intégrées ou adossées des ERP du Type L, les élingues textiles ne sont acceptées qu'en cas de présence d'une élingue de sécurité en acier ou d'un stop chutes à câbles acier. La préhension des poutres peut être réalisée également par des colliers ou brides spécifiques, décrites dans la notice technique du fabricant.

§ 4. Les éléments de jonction, angles, « T », griffes, chariots, sont décrits dans la notice technique du fabricant. Leur charge admissible est également décrite.

§ 5. Les sections des tubes et épaisseurs, la qualité de l'aluminium ou de l'acier, utilisés à la fabrication, sont précisées dans la notice technique. Les noix d'assemblages, les axes et goupilles sont également décrits dans la notice technique.

Article 46 - [Dispositifs de protection contre les chutes](#)

§ 1. Les dispositions des paragraphes 2, 3 et 4 ne sont pas applicables aux OS et aux OP accessibles exclusivement aux personnes qui relèvent des dispositions du Code de travail, par exemple : les tours de régie, de poursuites et de caméras, etc.

§ 2. Il n'est pas autorisé de discontinuité de plancher supérieure à 5 cm entre les dégagements et les escaliers.

§ 3. Exigence de protection contre les chutes :

- De 0 mètre à 0,40 mètre exclu : aucune protection exigée ;
- De 0,40 mètre à 1 mètre : il est nécessaire de mettre en place un élément afin de prévenir tout risque de chute. Il peut s'agir par exemple d'une barrière, d'une lisse et sous-lisse, d'une plantation robuste, d'une clôture légère, etc. ;
- Au-delà de 1 mètre : protection exigée dans les conditions du paragraphe 4.

§ 4. Les ensembles démontables sont équipés de dispositifs de protection collective contre les chutes. Au-delà de 1 mètre de hauteur de chute, ce dispositif de protection est réalisé par un garde-corps.

§ 4.1. Caractéristiques des garde-corps.

Les dispositions des paragraphes 2.3 et 3 de la norme NF P 01-012 datée de juillet 1988 sont applicables ; Le jeu dû à l'assemblage ne doit pas permettre un débattement horizontal supérieur à 1/250ème de sa hauteur hors chargement.

§ 4.2. Scènes, podiums, plates-formes surélevées.

En atténuation, l'obligation d'installer des garde-corps ne s'applique pas aux scènes et à leur(s) escalier(s) côté « spectateurs », à condition que le nombre de personnes accueilli soit strictement limité aux besoins du spectacle ou de l'animation.

§ 4.3. Escaliers.

Les escaliers des ensembles démontables accessibles aux spectateurs comportent des mains-courantes et des garde-corps installés dans les conditions suivantes :

- Quelle que soit la largeur : un garde-corps du ou des côté(s) du vide ;
- Si la largeur des escaliers dépasse 4 unités de passage, ils sont recoupés par une ou des mains courantes intermédiaires séparant des nombres entiers d'unités de passage, sans pouvoir être supérieur à quatre ;
- Leur hauteur est de 1,10 mètre au minimum, cote prise par rapport au nez de marche.

§ 4.4 Tribunes et gradins.

§ 4.4.1. Les garde-corps ont une hauteur de 1,10 mètre au minimum, cote prise par rapport au plancher, avec un minimum de 0,90 mètre par rapport aux zones d'appui précaire.

En aggravation, à l'arrière d'une tribune ou d'un gradin, la hauteur du garde-corps mesurée à partir de l'assise du siège est de 1,10 mètre au minimum, si la distance entre l'assise et le garde-corps arrière est inférieure à 0,30 mètre. Si cette distance est supérieure ou égale à 0,30, la hauteur du garde-corps est mesurée à partir du plancher.

§ 4.4.2. La hauteur des garde-corps installés à l'avant d'une tribune, d'une plate-forme ou d'un gradin peut être limitée à 0,80 mètre lorsque les deux conditions suivantes sont réunies :

- Ils sont susceptibles de faire obstacle à la visibilité ;
- La largeur du passage entre le nez du premier rang de sièges et le garde-corps qui lui fait face est inférieure ou égale à 0,60 mètre.

§ 4.4.3. Cette atténuation ne s'applique ni dans les dégagements, ni dans les circulations, ni dans les vomitoires.

§ 4.5. Tribunes à gradins destinées à accueillir des personnes debout.

En complément des dispositions prévues au § 4.3 ci-dessus, elles comportent des lignes discontinues de barres d'appui, installées sur les espaces d'observation, parallèlement aux rangs de gradins. Les barres d'appui sont disposées en quinconce tous les cinq rangs de gradins. Elles ont une hauteur minimale de 1,10 mètre et résistent à un effort horizontal d'une valeur minimale de 1 kN par mètre linéaire appliqué à 1 mètre de hauteur.

Article 47 - Bardage et couverture

§ 1. A l'intérieur des constructions, les matériaux de bardage destinés à interdire l'accès au-dessous des ensembles démontables sont classés au minimum C-s3, d0 ou M 3. Les bâches assurant la même fonction sont classées au moins B-s3, d0 ou M1.

§ 2. A l'air libre, les matériaux de bardage en bois destinés à interdire l'accès au-dessous des ensembles démontables sont classés M 4 au minimum. Lorsque des toiles sont employées elles sont classées C-s3, d0 ou M 3.

§ 3. Quel que soit le lieu de l'implantation, la couverture des « ensembles démontables » est réalisée en matériaux classés C-s3, d0 ou M 2 au minimum.

§ 4. La preuve du classement des toiles est apportée soit par le marquage « NF réaction au feu », soit par la présentation d'un procès-verbal de réaction au feu, complétée par la gravure indélébile dans le tissu ou dans les soudures d'assemblage du classement en réaction au feu, suivi de la marque du fabricant de la toile.

Article 48 - Installations électriques et éclairage

§ 1. Les ensembles démontables comportant des installations électriques ou d'éclairage disposent d'une liaison équipotentielle conforme à la norme NF C 15-100.

§ 2. Les ensembles démontables peuvent disposer d'un éclairage normal. Dans ce cas, il est assuré par des luminaires installés à poste fixe ou suspendus d'une façon sûre.

Les appareils d'éclairage ne font pas obstacle à la circulation du public ; leur partie inférieure est placée à une hauteur minimale de 2,25 m au-dessus des emplacements réservés au public.

§ 3. Dans le cas où un éclairage normal existe et afin de permettre l'évacuation du public et de faciliter l'intervention des secours, un éclairage de sécurité assurant au minimum la fonction d'évacuation est installé ou complété si nécessaire.

Cet éclairage est assuré :

- Soit par des blocs autonomes d'éclairage de sécurité ;
- Soit par une source centralisée ;
- Soit par la combinaison d'une source centralisée et de blocs autonomes.

TITRE IX

Exigences générales d'installation

Article 49 - [Dossier de sécurité de l'organisateur](#)

§ 1. L'installation d'ensembles démontables est subordonnée à la rédaction d'un dossier de sécurité par l'organisateur de la manifestation.

§ 2. Le dossier de sécurité permet d'adapter les ensembles démontables à leur lieu d'implantation et aux contraintes imposées par la manifestation. L'article 65 définit le contenu du dossier de sécurité, communiqué au propriétaire, à l'exploitant et à l'installateur dans un délai compatible avec l'exécution de la commande. Il est tenu à disposition des autorités administratives et des personnes chargées du contrôle.

Article 50 - [Implantation des ensembles démontables](#)

§ 1. Les ensembles démontables sont implantés sur des aires ne présentant pas de risques et éloignés des voisinages dangereux. Localement, le risque s'apprécie en particulier au regard des restrictions prescrites dans les plans de prévention des risques naturels et technologiques conçus en application du Code de l'environnement.

§ 2. Le lieu de l'implantation permet l'évacuation rapide et sûre des personnes et l'intervention des services de secours et de lutte contre l'incendie.

Article 51 - [Nature du sol](#)

§ 1. L'organisateur communique à l'installateur toutes les informations concernant la nature du support ou du sol à l'emplacement prévu pour l'installation de l'ensemble démontable. Il s'assure que ces informations sont pérennes quel que soient les conditions météorologiques. Il s'assure également auprès du propriétaire du terrain que le sous-sol n'abrite pas de réseaux enterrés ou de cavités susceptibles de compromettre le montage et/ou la stabilité de l'ensemble démontable.

§ 2. La capacité portante du sol ou du support est déterminée comme suit :

- Soit par une estimation fondée sur l'utilisation habituelle du terrain et/ou la répétitivité d'une manifestation ;
- Soit par la communication de données chiffrées lorsque la capacité portante est connue ;
- Soit par une étude de la capacité portante du sol réalisée par une entreprise spécialisée. Les résultats de l'étude fournissent un rapport concluant sur :
 - Les propriétés mécaniques des couches supérieures du sol concernées par les appuis des structures (OS et OP)
 - Les éventuels tassements par zone hétérogène, générés par les descentes de charge.

A défaut, la contrainte admissible du sol en terrain naturel sera considérée à 1 bar (1daN/cm² ou environ 1 kg/cm²).

§ 3. L'installateur adapte les dispositifs de répartition de charges aux descentes de charges et à la capacité portante du sol ou du support communiqué par l'organisateur. Il s'assure de la rigidité, de la résistance et de la stabilité des éléments de répartition de charges et de calage, suivant la notice technique du fabricant et l'article 67.

§ 4. Les documents suivants sont transmis pour inspection au technicien compétent ou à l'organisme de contrôle agréé ERP ou bureau de vérification habilité CTS :

- Les descentes de charges ;
- Les études de capacité portante du sol ;
- Les moyens de répartition des charges (matériaux, hauteur et surface).

Article 52 - [Support](#)

§ 1. Des dispositifs de répartition des charges sur le sol permettent, en fonction de la descente de charges et de la nature du sol sur lequel l'ensemble démontable est installé, de garantir que la contrainte exercée sous le dispositif de répartition sera inférieure ou égale à la capacité portante de service du sol. L'organisateur s'assure de la pérennité de la répartition des charges quelques soient les circonstances pendant la durée d'installation de l'ensemble démontable.

§ 2. Les appuis et les dispositifs de répartition des charges sont solides et non déformables, et respectent les règles d'installation précisées à l'article 66.

Article 53 - [Assemblage d'ensembles démontables](#)

On entend par assemblage d'ensembles démontables les liaisons spécifiques, impliquant des transmissions d'efforts complexes, autres que par appui simple ou suspension par accrochage simple (exemples : tours en échafaudage reliées à une tribune ; totem relié à une scène).

- Les assemblages d'éléments d'un même fabricant, lorsqu'ils sont prévus par la notice technique, sont soumis à un avis sur modèle ;
- Les assembles d'éléments d'un même fabricant, lorsqu'ils ne sont pas prévus par la notice technique, sont soumis à un dossier technique ;
- Les assemblages d'éléments de fabricants différents, y compris les ossatures d'équipements scéniques, sont soumis à un dossier technique.

Article 54 - [Equipements techniques suspendus](#)

§ 1. Les points d'accroche fixes, pris sur la charpente ou la structure d'un bâtiment, font l'objet d'une note de calculs spécifique.

§ 2. Les équipements techniques, qu'ils soient fixes ou en mouvement, concourant au déroulement d'une activité ne peuvent être suspendus au-dessus des personnes que dans le respect des règles suivantes et des vérifications prévues à l'article 55.

§ 3. Les câbles, les estropes et les filins accrochés directement aux ossatures abrasives ou tranchantes sont obligatoirement protégés.

§ 4. Les dispositifs d'accroches des équipements techniques sont solides, fiables, traçables et adéquats.

- Pour le choix de ces accroches ou suspensions, il y a lieu de tenir compte des conditions d'utilisation et de l'environnement afin de prévenir les risques de chute ou de décrochement dus à des actions extérieures ou à des mouvements ;
- Lorsqu'ils sont reliés de manière rigide à leur support, ils sont accrochés par soudure, boulonnage, colliers, crapautage ou tout dispositif adéquat ;
- Lorsqu'ils ne sont pas reliés de manière rigide à leur(s) support(s), leurs dispositifs d'accroches sont réalisés à partir d'accessoires de levage conformes aux normes en vigueur et adéquats (cordages, câbles, élingues, estropes, manilles, maillons, crochets, chaînes, etc.). L'ensemble des règles et principes issus du secteur du levage sont respectés, tant du point de vue de la protection des parties textiles que du point de vue du bon montage des accessoires de connexion, que les équipements techniques soient mobiles ou fixes en suspension ;

- Les principes des examens d'adéquation, de montage et d'état de conservation sont ceux de la réglementation en vigueur concernant les appareils et accessoires de levage.

§ 5. En règle générale, au-dessus des personnes, les équipements techniques sont suspendus de manière redondante, c'est-à-dire par deux dispositifs indépendants de technologie différente. Le principe étant que la rupture ou le dysfonctionnement d'un dispositif, quel qu'il soit, ne conduise pas à la chute de l'équipement.

- Lorsqu'ils sont reliés de manière rigide à leur support par soudure ou par boulons suffisamment dimensionnés, ils peuvent ne pas être sécurisés par un organe complémentaire. Dans ce cas les boulons sont munis de dispositifs empêchant leur desserrage tels que des écrous freinés, Nylstop®, contre-écrous ou des contre-goupilles ;
- Les châssis métalliques mécano-soudés propres à ces équipements techniques (projecteurs vidéo et leurs châssis par exemple) sont réputés solides sans qu'il soit obligatoire de les sécuriser par un dispositif distinct, conformément à la fiche technique des fabricants propres à ces équipements ;
- Lorsqu'ils ne sont pas reliés de manière rigide à leur(s) support(s) et que leurs dispositifs d'accroches sont réalisés à partir d'appareils ou d'accessoires de levage, ils font l'objet d'une mesure de sécurisation secondaire permettant de prévenir les risques de chute ;
- De manière générale, les systèmes de sécurité secondaires doivent être ajustés de façon à limiter les « mous » pour réduire les conséquences d'un choc en adéquation avec l'ensemble du système de levage. L'objectif est de limiter au maximum la distance d'arrêt de la charge ;
- Les dispositifs ou accessoires permettant de constituer ces éléments de sécurité secondaire sont également solides, fiables, traçables et adéquats. Ils présentent une charge maximale d'utilisation au moins égale à la masse des objets à sécuriser. Après un choc, ils sont démontés et font l'objet d'une vérification approfondie, conformément à la réglementation en vigueur pour les accessoires de levage ;
- Les dispositifs antichute nécessitant un déclenchement mécanique sont fiables et adaptés aux charges suspendues et aux risques de rebonds.

§ 6. Pour les palans électriques, différents cas d'installation sont envisagés, sous réserve des vérifications prévues à l'article 55.

§ 6.1. La charge est suspendue au moteur avec sécurité secondaire : la charge peut rester sur le moteur si elle est sécurisée par une sécurité secondaire adaptée. Aucun mouvement n'est autorisé au-dessus des personnes. Cette sécurité secondaire sera reprise sur un point distinct. En cas d'impossibilité, la sécurité secondaire peut être installée sur le même point, si le coefficient d'utilisation de ce point est doublé.

§ 6.2. La charge est suspendue au moteur sans sécurité secondaire et sans mouvement au-dessus des personnes, sous réserve du respect de l'ensemble des dispositions suivantes :

- L'ensemble des équipements supportant les charges présente un coefficient d'utilisation doublé (donc coefficient 8 pour les chaînes et coefficient 10 pour les câbles) par rapport au chapitre 4 de la directive machines (2006/42/CE) ;
- Le palan est équipé d'un système à double freinage agissant directement sur la mécanique de levage sans transiter par un dispositif limiteur de charge à friction ;
- Le palan est équipé de deux butées mécaniques, une sur chaque extrémité de la chaîne ;
- Aucun mouvement n'est permis en jeu ou au-dessus des personnes.

Ces dispositions peuvent être recommandées en cas de nécessité d'agir rapidement sur les équipements en prévision de conditions climatiques défavorables.

§ 6.3. La charge est suspendue au moteur sans sécurité secondaire et conçue avec un mouvement au-dessus des personnes, sous réserve du respect de l'ensemble des dispositions suivantes :

- Dans ce cas, l'ensemble des équipements supportant les charges présente un coefficient d'utilisation doublé (donc coefficient 8 pour les chaînes et coefficient 10 pour les câbles) par rapport au chapitre 4 de la directive machines (2006/42/CE) ;
- Le palan électrique est équipé d'un système à double frein par manque de courant, agissant directement sur la mécanique de levage sans transiter par un dispositif limiteur de charge à friction ;
- Le palan électrique est équipé de deux butées mécaniques, une sur chaque extrémité de la chaîne ;
- Le palan est équipé d'un dispositif de mesure de la charge, permettant de détecter les éventuelles surcharges et agissant directement sur l'alimentation électrique dans une gamme de sensibilité comprise entre 100% et de 120% de la charge nominale. Les personnels chargés des vérifications disposent de moyens de déconnecter ces limiteurs afin d'effectuer correctement les épreuves statiques et dynamiques prévues par la réglementation ;
- Les palans utilisés pour lever une charge guidée ou utilisés en groupe de palans sont équipés d'un dispositif de détection des « mous de chaîne » agissant directement sur l'alimentation électrique ;
- Pour les palans utilisés dans un groupe, tout organe de commande dispose d'un contrôle global de tous les paramètres du groupe et tout déclenchement d'un dispositif de fin de course ou de sécurité conduisant à l'arrêt d'un palan conduit à l'arrêt automatique de tout le groupe ;
- Pour les palans disposant de vitesses variables et utilisés dans un groupe, tout organe de commande dispose d'un contrôle adéquat des positions et des vitesses réelles des palans du groupe (codage de position et de vitesse) afin de pouvoir moduler ces vitesses dans une gamme adéquate et/ou conduire à l'arrêt automatique de tout le groupe ;
- Les commandes faisant appel à des technologies électroniques de programmation (Logiciels d'automatisation) sont conformes aux normes EN 61-508 / EN 62-061 SIL.3 et font l'objet d'un document écrit d'analyse des risques ;
- Par conception ces palans électriques permettent aux personnes de se trouver sous le ou les charges : le palan électrique est à commande en basse tension, il est équipé de détection de sur ou sous charge, d'un codeur incrémental et absolu pour la mesure d'altimétrie, d'une mesure de charge en continu, de protection thermique. Enfin, le ou les palans électriques sont équipés d'une commande informatisée avec dispositif « homme vivant ». Les mouvements sont placés sous la commande d'un opérateur avec une vue directe sur la charge. En cas d'impossibilité, l'opérateur est accompagné d'un assistant disposant d'une vision directe des mouvements et d'un arrêt d'urgence.

§ 7. Divers.

Les élingues et estropes textiles sont autorisées sous réserve d'être systématiquement sécurisées par une sécurité secondaire incombustible.

Seules les élingues faisant l'objet d'un marquage CE par le fabricant, et identifiées, sont autorisées ;

Les chaînes de levage à maillons longs sont acceptées pour la suspension des équipements techniques à condition qu'elles soient au moins de « Grade 8 » (cf. Norme NF EN 818-7), marquées, identifiées et accompagnées d'un certificat CE établissant leur charge de rupture et leur coefficient d'utilisation ;

Pour les élingues de sécurité des appareils d'éclairage, vidéo ou son : ces élingues sont estampillées afin de permettre de connaître le fabricant et la CMU ;

Maintien de la charge par élingue : en dehors des installations pérennes (traitées au § 7. Installations pérennes), la possibilité de suspendre une charge sans moteur ne nécessite pas la présence de sécurité secondaire, sous réserve du doublement du coefficient d'utilisation.

§ 8. Installations pérennes.

Dans le cas des installations pérennes (systèmes son, lumière, vidéo, etc.), l'absence d'élingage de sécurité n'est pas autorisé. Autrement dit, il sera autorisé sur les installations du spectacle en tournée reçu dans l'établissement (sous réserve de respecter l'ensemble des points du § 6), alors qu'il ne sera pas autorisé pour le gril en poutre ou la grappe de son installés à demeure dans l'établissement.

Article 55 - Vérifications des appareils et accessoires de levage

§ 1. Les dispositions du Code du Travail en matière de vérification et d'épreuve sont réputées satisfaites si d'une part, les points d'accroche des charpentes de la salle ont été préalablement vérifiés en tant que support destiné au levage et au maintien des charges, soit par une épreuve en surcharge, soit par une note de calculs rédigés par un Bureau d'études spécialisé et si d'autre part, les appareils de levage ont été vérifiés séparément au titre de la vérification générale périodique et de la mise en service. Les résultats de la note de calculs sont exploitables dans une fiche technique « rigging » de la salle, présentant les différentes configurations de charges acceptables. De ce fait, les appareils et accessoires de levage sont dispensés de subir les épreuves de remise en service statique et dynamique. Les examens d'adéquation et de remontage restent obligatoires.

§ 2. La vérification générale périodique des appareils de levage est obligatoire tous les 6 mois. Toutefois, ce délai de vérification est porté à 12 mois pour les appareils de levage utilisés en fixe (sans changement de point d'accroche) dans le même site d'exploitation.

§ 3. Un bilan global des charges est réalisé pour chaque configuration de spectacles. Les utilisateurs définissent l'ensemble des charges à lever ou à suspendre, ainsi que leur répartition. Les salles transmettent les fiches techniques « rigging » présentant les capacités d'accroche. Les responsables des opérations de levage rédigent un document de synthèse établissant l'adéquation de ses charges avec la charpente. Ces documents sont présentés au technicien compétent ou au contrôleur technique pour validation.

TITRE X

Organisation et prévention

Article 56 - Coactivité et plan de prévention

§ 1. Conformément au Décret n°2008-244 du 7 mars 2008 (Article R4511-1 et suivants du Code du Travail), la coordination générale des mesures de prévention a pour objet de prévenir les risques liés à l'interférence entre les activités, les installations et les matériels des différentes entreprises présentes sur un même lieu de travail.

§ 2. Ces dispositions s'appliquent au chef de l'entreprise utilisatrice et au chef de l'entreprise extérieure lorsqu'une entreprise extérieure fait intervenir des travailleurs pour exécuter ou participer à l'exécution d'une opération, quelle que soit sa nature, dans un établissement d'une entreprise utilisatrice, y compris dans ses dépendances ou chantiers.

§ 3. La coordination générale des mesures de prévention est sous l'autorité et la responsabilité du chef de l'entreprise utilisatrice. L'entreprise utilisatrice est l'exploitant de l'établissement ou l'organisateur de la manifestation. Les chefs des entreprises extérieures se communiquent toutes informations nécessaires à la prévention des risques.

Les chefs des entreprises utilisatrices et extérieures procèdent en commun à une analyse des risques pouvant résulter de l'interférence entre les activités, installations et matériels. Lorsque ces risques existent, les employeurs arrêtent d'un commun accord, avant le début des travaux, un plan de prévention définissant les mesures prises par chaque entreprise en vue de prévenir ces risques.

§ 4. Le plan de prévention est établi par écrit et arrêté avant le commencement des travaux dans les deux cas suivants :

- Dès lors que l'opération à réaliser par les entreprises extérieures, y compris les entreprises sous-traitantes auxquelles elles peuvent faire appel, représente un nombre total d'heures de travail prévisible égal au moins à 400 heures sur une période inférieure ou égale à douze mois, que les travaux soient continus ou discontinus. Il en est de même dès lors qu'il apparaît, en cours d'exécution des travaux, que le nombre d'heures de travail va atteindre 400 heures ;
- Quelle que soit la durée prévisible de l'opération, lorsque les travaux à accomplir sont au nombre des travaux dangereux figurant sur une liste fixée, respectivement, par arrêté du ministre chargé du travail et par arrêté du ministre chargé de l'agriculture (dans la liste des travaux dangereux figurent notamment : le travail en hauteur et le travail par points chauds).
- Le pilotage des plans de prévention et la gestion des risques au travail peuvent être confiés par le chef de l'entreprise utilisatrice à un préventeur, conformément à l'article 22.

Article 57 - Travail en hauteur

§ 1. Conformément au Code du Travail, les travaux temporaires en hauteur sont réalisés à partir d'un plan de travail conçu, installé ou équipé de manière à préserver la santé et la sécurité des travailleurs. Le poste de travail est tel qu'il permet l'exécution des travaux dans des conditions ergonomiques.

§ 2. La priorité est donnée aux équipements de travail assurant une protection collective.

§ 3. Conformément au décret 2004-924 du 01/09/2004, la prévention des chutes de hauteur est assurée par des garde-corps, intégrés ou fixés de manière sûre, rigides et d'une résistance appropriée, placés à une hauteur comprise entre 1,00 m et 1,10 m et comportant au moins une plinthe de butée de 10 à 15 cm, en fonction de la hauteur retenue pour les garde-corps, une main courante et une lisse intermédiaire à mi-hauteur ou par tout autre moyen assurant une sécurité équivalente. Lorsque ces dispositions ne peuvent être mises en œuvre, des dispositifs de recueil souples sont installés et positionnés de manière à permettre d'éviter une chute de plus de trois mètres.

§ 4. Lorsque des dispositifs de protection collective ne peuvent être mis en œuvre, la protection des travailleurs est assurée au moyen d'un système d'arrêt de chute approprié ne permettant pas une chute libre de plus d'un mètre ou limitant dans les mêmes conditions les effets d'une chute de plus grande hauteur. Lorsqu'il est fait usage d'un tel équipement de protection individuelle, un travailleur ne doit jamais rester seul afin de pouvoir être secouru dans un temps compatible avec la préservation de sa santé. En outre, l'employeur précise, dans une notice, les points d'ancrage, les dispositifs d'amarrage prévus pour la mise en œuvre de l'équipement de protection individuelle ainsi que les modalités de son utilisation.

§ 5. Les plateformes de travail pour travaux de faible hauteur (PIRL) sont considérées comme des postes de travail pour des travaux d'entretien et de nettoyage dans les bâtiments. Les plateformes élévatrices mobiles de personnel (PEMP) sont prévues, pour des travaux de plus grande hauteur, d'entretien et de nettoyage dans les bâtiments.

§ 6. Lorsque les travaux temporaires en hauteur ne peuvent être exécutés à partir du plan de travail tel que mentionné au § 1 ci-dessus, les équipements de travail appropriés sont choisis pour assurer et maintenir des conditions de travail sûres.

§ 7. Il est interdit d'utiliser les échelles, escabeaux et marchepieds comme poste de travail. Toutefois, ces équipements peuvent être utilisés en cas d'impossibilité technique de recourir à un équipement assurant la protection collective des travailleurs ou lorsque l'évaluation du risque a établi que ce risque est faible et qu'il s'agit de travaux de courte durée ne présentant pas un caractère répétitif (cf. R. 4323-63 du Code du Travail).

§ 8. Les techniques d'accès et de positionnement au moyen de cordes ne sont pas utilisées pour constituer un poste de travail. Toutefois, en cas d'impossibilité technique de recourir à un équipement assurant la protection collective des travailleurs ou lorsque l'évaluation du risque établit que l'installation ou la mise en œuvre d'un tel équipement est susceptible d'exposer des travailleurs à un risque supérieur à celui résultant de l'utilisation des techniques d'accès ou de positionnement au moyen de cordes, celles-ci peuvent être utilisées pour des travaux temporaires en hauteur. Après évaluation du risque, compte tenu de la durée de certains travaux et de la nécessité de les exécuter dans des conditions adaptées du point de vue ergonomique, un siège muni des accessoires appropriés est prévu.

§ 9. Pour les phases de montage et démontage, il est indispensable de recourir à des personnels formés au travail en hauteur. Ils sont titulaires d'une des formations suivantes :

- Port des EPI (harnais, etc.) ;
- Travail en hauteur ;
- Monteur utilisateur d'échafaudages ;
- Travaux sur cordes ;
- Rigging ;
- Irata ;
- CQP monteur d'échafaudages ;
- CQP cordiste ;
- CQP rigging.

§ 10. Les équipements de protection individuelle destinés à protéger contre les chutes de hauteur (harnais et accessoires), sont vérifiés au moins une fois par an, par un technicien compétent formé et capable de remplir les documents de vérification correspondants. La conservation du rapport de vérification est obligatoire. Il est signé par le vérificateur et l'utilisateur.

§ 11. Lorsqu'il est fait usage d'un tel équipement de protection individuelle, un travailleur ne doit jamais rester seul afin de pouvoir être secouru dans un temps compatible avec la préservation de sa santé. En outre, l'employeur précise dans une notice : les points d'ancrage, les dispositifs d'amarrage prévus pour la mise en œuvre de l'équipement de protection individuelle ainsi que les modalités de son utilisation.

TITRE XI

Inspections et Vérifications

Article 58 - Types d'inspections et de vérifications

§ 1. Vérification de la conception.

Un contrôleur technique agréé par le ministre de la construction procède à la vérification de la conception et délivre un avis sur modèle ou un avis sur le dossier technique. Cette obligation de vérification par un contrôleur technique n'est pas imposée aux ossatures de catégories OP1 et OS1, sous réserve de la production d'un document du metteur en marché attestant du respect des dispositions des articles du Titre VII. Cette obligation de vérification par un contrôleur technique agréé par le ministre de la construction n'est pas imposée aux ensembles démontables suspendus représentant une charge globale inférieure ou égale à 4 tonnes et aux OS1 et OS2 sur tour de levage ou pied de levage, réalisés à base d'éléments constitutifs du même fabricant possédant déjà un avis sur modèle pour ces éléments.

Toutefois le bureau d'étude de l'installateur produit une note de calcul spécifique à chaque installation pour cet ensemble démontable. L'inspection décrite au § 2 ci-dessous reste obligatoire.

§ 2. Inspection de l'état du matériel hors exploitation ou avant installation.

Cette inspection, sous la responsabilité de l'installateur, a pour objet d'éliminer les pièces défectueuses ou non conformes avant de mettre l'ensemble démontable à disposition de l'installateur ou de l'organisateur. L'évaluation se fonde sur les caractéristiques fournies par la notice technique ou le dossier technique.

Lors de l'inspection, les principaux éléments structuraux satisfont aux exigences suivantes :

- Absence de déformation permanente sur les éléments porteurs et de sécurité ;
- Absence de corrosion importante ;
- Absence de fissure ou de rupture de soudure ;
- Bon état des filets de la boulonnerie ;
- Bon état des axes et goupilles ;
- Bon état des bâches ;
- Bon état des planchers et des sièges.

Cette inspection ne donne lieu à la rédaction d'aucun document particulier.

§ 3. Validation du montage.

Pour tous les matériels et ensembles démontables, l'installateur fournit à l'organisateur une attestation de bon montage, dont les modèles figurent à l'article 67. L'organisateur ou l'exploitant procède ou fait procéder à une inspection à l'issue de chaque montage de l'ensemble démontable.

§ 3.1. L'attestation de bon montage vaut document d'inspection pour les ensembles démontables OS1 et OP1.

§ 3.2. En complément de l'attestation de bon montage, l'inspection du bon montage est assurée au minimum par un technicien compétent dans les cas suivants :

- Pour les tribunes de catégories OP2 ;
- Pour les podiums et scènes de catégories OP2 d'une surface maximale de 120 m² associés ou non aux ossatures annexes de catégorie OS2 ;
- Pour les ossatures d'équipements scéniques de catégorie OS2 ;
- Pour les escaliers et rampes de catégories OP2.

Elle donne lieu à l'établissement d'un rapport dont les modèles figurent à l'article 67. En complément de l'attestation de bon montage, pour les matériels et ensembles démontables dont la vérification ne relève pas des dispositions des § 3.1 et § 3.2, l'inspection du montage est assurée par un organisme de contrôle agréé ERP ou bureau de vérification habilité CTS suivant les modalités définies au Titre XIII. Les différents points décrits dans les rapports dont les modèles figurent à l'article 67 sont obligatoirement respectés en tous points, chaque organisme ayant la possibilité de présenter ses rapports selon ses formats et présentations habituels.

§ 4. Inspection en exploitation.

L'exploitant est tenu de maintenir le matériel mis à sa disposition en état. Préalablement à chaque nouvelle exploitation et/ou au minimum chaque jour, un contrôle visuel est effectué par l'exploitant ou par un personnel qu'il a spécialement désigné.

Ce contrôle visuel s'appuie sur la notice technique ou le dossier technique et permet de vérifier notamment :

- L'état des appuis et du liaisonnement au sol des OS et OP ;
- La présence et l'état des éléments des lests, lorsqu'ils existent ;
- La présence et l'état des haubans, lorsqu'ils existent ;
- L'état des dispositifs d'accrochage des OS et OP ;
- La présence et l'efficacité des garde-corps ;
- L'état des contreventements ;
- L'état des bâches ;
- L'état des planchers et des sièges ;
- La vacuité des itinéraires d'évacuation.

L'exploitant prend immédiatement les mesures nécessaires à la correction de tous défauts constatés à l'occasion de cette vérification.

§ 5. Inspection trimestrielle.

Les ensembles démontables à implantation prolongée installés à l'air libre, font l'objet d'une inspection trimestrielle effectuée par un technicien compétent.

Cette inspection s'appuie sur la notice technique ou le dossier technique et permet de vérifier notamment :

- L'absence de déformation ou de modification du support du matériel ou de l'ensemble démontable ;
- L'absence de déformation permanente sur les éléments porteurs et de sécurité ;
- L'absence de corrosion importante ;
- L'état de l'étanchéité et des arrimages de la bâche de couverture et des bâches latérales ;
- L'absence de fissure ou de rupture de soudure ;
- La présence de la boulonnerie ;
- Le bon état des axes et goupilles ;
- L'état des appuis et du liaisonnement au sol des OS et OP ;
- La présence et l'état des lests, lorsqu'ils existent ;
- La présence et l'état des haubans, lorsqu'ils existent ;
- L'état des dispositifs d'accrochage des OS et OP ;
- La présence et l'efficacité des garde-corps ;
- L'état des planchers et des sièges ;
- La vacuité des itinéraires d'évacuation.

Cette inspection fait l'objet d'un rapport dont les modèles figurent à l'article 67.

§ 6. Tableau de synthèse des inspections.

Cas général

	OP1	OP2	OP3	OS1	OS2	OS3
Vérification de la conception	[2]	OA Solidité	OA Solidité	[2]	OA Solidité	OA Solidité
Inspection de l'état du matériel avant installation	INSTAL	INSTAL	INSTAL	INSTAL	INSTAL	INSTAL
Inspection du montage avant la 1ère ouverture au public (4)	INSTAL (1)	<ul style="list-style-type: none"> • TC pour les tribunes • TC pour les podiums et scènes SK 120m² associées ou non à des OS2 (si S→120m² inspection par OA ERP ou OA CTS) • TC pour escaliers et rampes 	OA ERP OA CTS	INSTAL (1)	TC	OA ERP OA CTS
Inspection en phase exploitation	EXP	EXP	EXP	EXP	EXP	EXP
Inspection trimestrielle (3)	TC	TC	TC	TC	TC	TC

Cas particulier des OS réalisées à base d'éléments constitutifs du même fabricant possédant déjà un avis sur modèle pour ces éléments.

	OS1 suspendue (6)	OS2 suspendue(6)	OS3 suspendue (6)	OS1 portée (5)	OS2 portée (5)	OS3 portée (5)
Vérification de la conception	OA Solidité	OA Solidité	OA Solidité	/	/	OA Solidité
Inspection de l'état du matériel avant installation	INSTAL	INSTAL	INSTAL	INSTAL	INSTAL	INSTAL
Inspection du montage avant la 1ère ouverture au public (4)	INSTAL (1)	TC	OA ERP OA CTS	INSTAL (1)	TC	OA ERP OA CTS
Inspection en phase exploitation	EXP	EXP	EXP	EXP	EXP	EXP
Inspection trimestrielle (3)	TC	TC	TC	TC	TC	TC

Légende :

Technicien compétent : TC

Organisme de contrôle agréé ERP : OA ERP

Bureau de vérifications habilités CTS : OVCTS

Organisme de contrôle agréé solidité : OA

Solidité Installateur : INSTAL

Exploitant ou personnel désigné : EXP

(1) L'attestation de bon montage de l'installateur vaut document d'inspection

(2) Obligation pas imposée sous réserve de la production d'un document du metteur en marché attestant du respect du titre VII - Conception, Fabrication. A défaut de ce document vérification de la conception par OA Solidité.

(3) Pour les ensembles démontables à installation prolongée (durée supérieure à 3 mois) installés à l'air libre.

(4) En complément de l'attestation de bon montage pour les OP 2 et 3 et les OS 2 et 3.

(5) Portée sur tour de levage ou pied de levage.

(6) OS suspendues représentant une charge globale supérieure à 4 tonnes.

§ 7. Vérification générale périodique.

L'ensemble des inspections décrites ci-dessus ne remplace pas l'obligation de vérification générale périodique des équipements et accessoires de levage.

Article 59 - [Contrôle d'accès](#)

L'organisateur prend les dispositions utiles pour contrôler l'accès de l'ensemble démontable destiné à supporter les personnes. Il limite l'effectif des personnes accueillies à la capacité de celui-ci, tel qu'il a été conçu, fabriqué, installé et vérifié ou inspecté.

Article 60 - [Dessous des ensembles démontables](#)

En l'absence d'exigence de résistance au feu des structures porteuses, le dessous est maintenu libre de tout potentiel calorifique, à l'exception des armoires électriques nécessaires à l'exploitation. Il est rendu inaccessible aux personnes, à l'exception :

- Des podiums et des scènes dont l'accès aux dessous est autorisé pour les besoins du spectacle ;
- Des circulations aménagées pour l'accès et l'évacuation des personnes.

En cas de présence d'armoires électriques, elles sont protégées par les extincteurs appropriés et visibles depuis l'extérieur du périmètre de l'ensemble démontable concerné.

Article 61 - [Prévisions météorologiques](#)

L'organisateur s'assure que le déroulement de la manifestation est compatible avec les prévisions météorologiques. Il recueille en particulier les informations relatives aux vitesses de vent et aux précipitations attendues pendant la durée de la manifestation.

Article 62 - [Evacuation d'urgence et alerte des services de secours](#)

§ 1. Les ensembles démontables installés en plein air et leurs alentours sont évacués de leurs occupants lorsque la vitesse de pointe d'une rafale de vent mesurée sur 3 secondes atteint 20 m/s, soit 72 km/h, ou toute autre valeur définie et justifiée dans la notice technique du fabricant précisant les configurations.

§ 2. L'organisateur s'assure de l'installation au point le plus élevé de l'ossature, d'au moins un anémomètre pour toute manifestation comportant un ensemble démontable de catégorie OP2 et 3 et/ou OS2 et 3. L'organisateur est responsable des prises de mesure. L'anémomètre est relié à un dispositif permettant d'informer l'organisateur, à tout moment, de la vitesse du vent.

§ 3. L'organisateur prévoit un signal sonore d'évacuation d'urgence pour toute manifestation. Lorsque le nombre de personnes accueillies est supérieur à 700 personnes, le signal sonore d'évacuation d'urgence permet de diffuser un message vocal :

- Soit par la sonorisation dédiée à la manifestation, à condition que son alimentation soit assurée ou secourue par une source indépendante de l'alimentation électrique distribuée par le réseau public ;
- Soit par un nombre adapté de dispositifs portatifs autonomes (porte-voix par exemple).

§ 4. Le moyen d'alerte des services de secours est défini par la réglementation applicable à la manifestation. A défaut, l'alerte peut être donnée par le téléphone portable. Dans tous les cas, le fonctionnement de l'alarme générale est précédé de l'arrêt de la diffusion sonore et, dans la mesure du possible, du rétablissement de l'éclairage normal s'il existe.

TITRE XII

Matériels divers

Article 63 - Moyens de manutention et levage

Les équipements de travail destinés à la manutention de type chariots élévateurs frontaux et/ou télescopiques, ne sont pas conçus, et sont par conséquent interdits, pour effectuer du maintien de charges statiques de systèmes son, écrans vidéo, ou appareils d'éclairages.

Article 64 - Envol et levage de personnes ou d'objets

§ 1. Les objets levés hors des zones publiques ne sont pas concernés.

§ 2. Une analyse de risques est réalisée lors de la conception et fait l'objet d'un document écrit.

§ 3. Solidité : les organes participant à la suspension sont dimensionnés en fonction des coefficients d'utilisation habituels (Directive Machines 2006/42/CE Ch4) multipliés par le coefficient dynamique adapté aux actions exécutées. Ce coefficient dynamique est au moins de 2. S'il n'est pas connu, il y a lieu de le mesurer, lors d'essais, avec un dynamomètre adapté (cf Mémento agrès de cirque : conception et fabrication).

§ 4. Pour l'utilisation de cordages, s'il y a un risque thermique, ou pyrotechnique, seuls les cordages de type « aramide » sont autorisés.

§ 5. Redondance : tout système de vol est conçu sur deux câbles, cordages ou chaînes porteurs au moins.

§ 6. Vols sur support souple : tous les composants et accessoires utilisés, lorsqu'ils sont tous tendus, ont un coefficient d'utilisation doublé par rapport au coefficient d'utilisation habituel.

§ 7. Vols sur support rigide (rail, poutre, etc.) : les galets de roulement sont équipés de dispositifs anti-dégorgements. Si la translation est totalement indépendante du levage, il n'est pas nécessaire qu'elle soit redondante. Par contre, tous les moyens de secours à personnes sont mis en place et testés.

§ 8. De manière générale, seuls les appareils de levage spécialement conçus pour le levage de personne peuvent être utilisés à cette fin. En cas d'impossibilité, un système de sécurité indépendant est installé soit sous la forme d'une sécurité secondaire ou d'un dispositif stop-chute (EN 360), soit sous la forme d'un matelas ou d'un filet de réception adapté.

§ 9. Pour les vols acrobatiques, se reporter au Mémento agrès de cirque : conception et fabrication

§ 10. Pour les vols non acrobatiques, l'artiste est soit directement suspendu par harnais soit, s'il est sur une structure, relié à celle-ci par une longe de sécurité, la plus courte possible, en fonction de la nécessité scénographique et de l'analyse des risques.

§ 11. Si le harnais n'est pas spécifiquement un harnais de travail en hauteur, le harnais est réalisé spécifiquement pour l'effet, marqué de façon adéquate et indestructible, accompagné d'un certificat de son fabricant permettant la traçabilité.

§ 12. Si l'installation du vol ou de la suspension ne rentre dans aucune des catégories précitées, l'analyse de risques réalisée lors de la conception est transmise pour validation avec un document écrit, à un organisme de contrôle agréé.

TITRE XIII

Documents techniques

Article 65 - Dossier de sécurité de l'organisateur

Le dossier de sécurité de l'organisateur comporte au minimum quatre parties.
Les points suivants sont impérativement renseignés.

§ 1. Des renseignements d'ordre général et administratif :

- Nom ou raison sociale et adresse de l'organisateur et de son représentant ;
- Nom ou raison sociale de l'installateur ;
- Nom ou raison sociale de l'organisme agréé pour la vérification ou du technicien compétent ;
- Adresse de l'implantation du ou des ensemble(s) démontable(s) ;
- Pour les ensembles démontables implantés dans une construction close et/ou couverte :
 - Le classement de la construction au regard des règles de sécurité contre l'incendie ;
 - Le nombre maximum de personnes que la construction est autorisée à accueillir.

§ 2. Des renseignements relatifs à la manifestation :

- La nature de la manifestation ;
- La date, la durée et la « récurrence » de la manifestation ;
- La durée prévue pour le montage et le démontage.

§ 3. Des renseignements nécessaires à l'analyse des risques :

- Examen et adéquation du calcul des dégagements et des unités de passages au regard du type et de la catégorie de l'établissement ;
- La catégorie de l'ossature principale destinée à recevoir des personnes et de l'ossature annexe ;
- Le mode d'occupation de l'ossature principale (sièges fixes et/ou mobiles, places debout) ;
- Le nombre de personnes accueillies sur chaque ossature principale ;
- La nature du sol ;
- La capacité portante du sol ou du support, estimée selon les modalités de l'article 51.

§ 4. Des pièces graphiques (plans ou schémas) obligatoires pour les OP2 et OS2 et OP3 et OS3.

- Pour les ensembles démontables installés en extérieur, le plan du site d'implantation permettant de localiser :
 - L'emplacement du ou des ensembles démontables ;
 - Les constructions existantes ;
 - La voirie environnante utilisable pour l'accès des services de secours ;
 - Les dégagements.
- Pour les ensembles démontables installés dans une construction, le plan du niveau permettant de localiser :
 - L'emplacement du ou des ensembles démontables ;
 - L'emplacement des cheminements et des issues permettant de gagner l'extérieur.

Article 66 - Détails des répartitions de charges et de calages

§ 1. Transmission des charges au sol.

Le fabricant détermine la dimension de la platine du vérin, du socle ou de la semelle, en adéquation avec la descente de charge de son produit et pour une portance de sol prédéfinie. Si la résistance du sol est inférieure à cette valeur, le fabricant indique, dans une notice technique, la dimension des plaques de répartition de charges nécessaires et les matériaux utilisables.

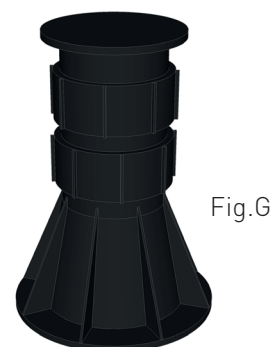
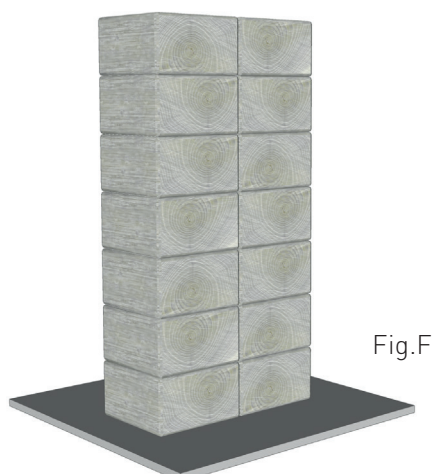
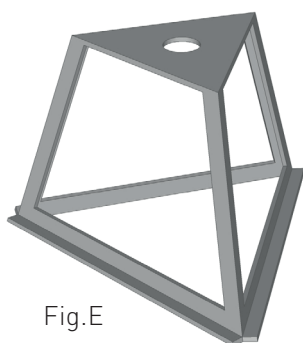
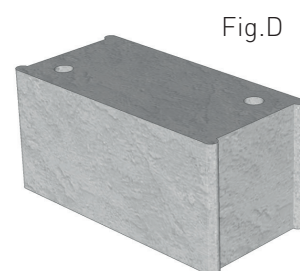
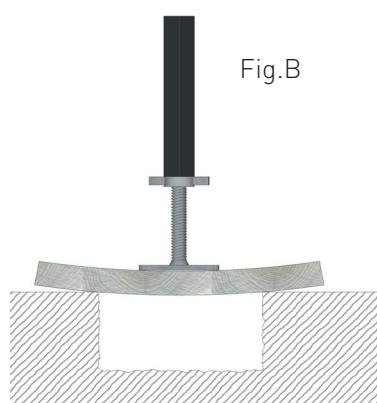
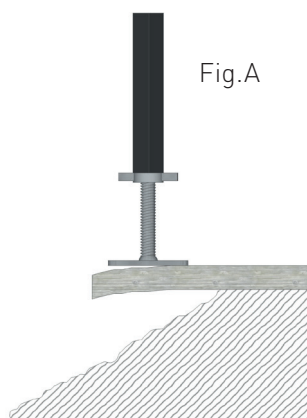
L'installateur assure la transmission de la charge sur le sol, à l'aide de plaques de répartition de charges, lorsque la portance du sol sur site est inférieure à la portance du sol prédéfinie, prise pour hypothèse par le fabricant dans sa notice technique.

§ 2. Répartition de charges et cales.

Sont interdits :

- Les bois agglomérés : de tous types, nus, mélaminés (une face ou deux faces) ;
- L'utilisation de vérins, socles ou semelles fixes, sur un sol en pente sans redent (Fig. A) ;
- L'utilisation de vérins, socles ou semelles sur un vide : caniveau, tranchée, bordures de trottoirs (Fig. B) ;
- Les plaques béton et ciment non armés, parpaings creux et pleins, briques (Fig. C et D) ;
- Les chaises ou chandelles dès lors qu'elles ne sont pas accompagnées d'une note de calcul et/ou que la charge d'utilisation n'est pas indiquée (Fig. E). Pour mémoire, l'empilage de chaises ou chandelles n'est pas autorisé ;
- L'empilage de cales (au-delà des valeurs déterminées, l'empilage non pyramidal ou l'empilage dont les pièces de bois ne sont pas croisées et solidaires (Fig. F) ;
- L'utilisation de plots plastiques fabriqués pour les terrasses drainantes (Fig. G) ;
- Pour mémoire, l'emmanchement des vérins, socles ou semelles dont la longueur de recouvrement minimale est inférieure à celle prévue par le fabricant.

INTERDITS

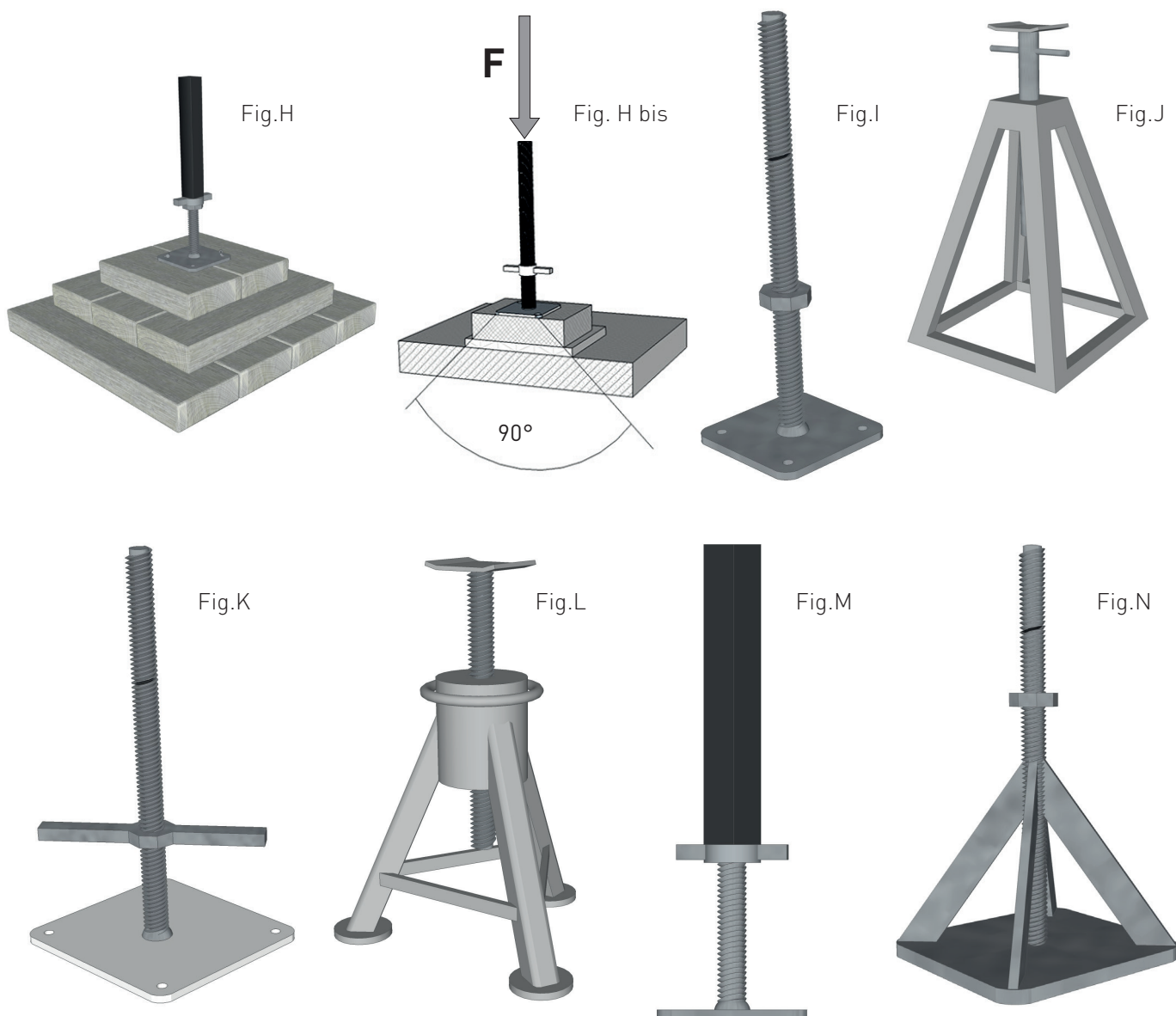


§ 3. Répartition de charges et cales.

Sont autorisés :

- Les systèmes de répartition de charges réalisés en « pyramide » (Fig. H), en respectant les principes du camarteau (Fig. H bis) ;
- Les vérins du fabricant sont seuls autorisés, sinon, les vérins sont accompagnés d'une note de calcul ;
Pour les échafaudages : La norme NF EN 12811-1 précise que la longueur de recouvrement minimale est de 25% de la longueur totale de la tige ou de 150mm (prendre la valeur la plus grande). Pour les autres ensembles démontables, le blocage de l'écrou à sa course maximum par meulage, point de soudure ou écrasement du filet est admis (Fig. I) ;
- Les chaises ou chandelles ou autres pièces métalliques justifiées par une note de calculs et portant l'indication de la charge d'utilisation : (CU : 1T, par exemple), ou justifiées par essais de chargements statiques (Fig. J et K) ;
- Les vérins standards fixes du fabricant (Fig. L et M). Les vérins surélevés du fabricant (Fig. N). Les vérins justifiés par une note de calculs, vis-à-vis de la descente de charge de l'ensemble démontable ;
- Pour mémoire, l'étaie sous une dalle ou un plancher est autorisé pour transférer la descente de charge sur un sol ou une dalle acceptant la charge d'un ensemble démontable (cas particuliers des planchers de scène, des parkings, etc.).

AUTORISÉS



Article 67 - Attestation de bon montage des matériels et ensembles démontables

ATTESTATION DE BON MONTAGE

Manifestation :

Adresse du lieu de montage :

Dates d'exploitation de la manifestation :

Organisateur :

Adresse de l'organisateur :

Installateur :

Nom et prénom du responsable du montage :

Adresse de l'entreprise « installateur » :

Documents et plans utilisés pour l'installation : références, dates, indices, etc. :

CARACTÉRISTIQUES DES MATÉRIELS ET ENSEMBLES DÉMONTABLES

Fabriqué par :

Descriptif sommaire :

Je, soussigné, (Nom, prénom et fonction) M.

certifie avoir monté ou fait monter ces matériels et ensembles démontables conformément :

- au Code du travail ;
- au Code de la Construction et de l'Habitation et au règlement ERP ;
- au mémento « matériels et ensembles démontables » ;
- aux plans de la manifestation ;
- à la notice technique d'installation et d'utilisation et aux plans du fabricant ;
- à la conclusion de la note de calculs éventuelle (échafaudages) (non applicable aux OS1 et OP1) ;
- à l'avis sur modèle ou au dossier technique.

Fait à :

Le :

En deux exemplaires originaux

Signature :

LE DESCRIPTIF SOMMAIRE COMPRENDRA AU MINIMUM

Tribunes :

- Nom du fabricant ;
- Références du modèle ;
- Nombre de places assises ;
- Nombre de places debout ;
- Nombre de rangs ;
- Ouverture ;
- Profondeur ;
- Point haut de l'ensemble démontable (hauteur du dernier plancher).

Scènes :

- Nom du fabricant ;
- Références du modèle ;
- Ouverture ;
- Profondeur ;
- Point haut de l'ensemble démontable ;
- Charges admissibles du plancher ;
- Structures associés ou dissociés :
 - Extensions ;
 - Régie ;
 - Tours, notamment : caméra, poursuites, delay, écrans plein jour, etc. ;
 - Plateformes PMR (Personnes à Mobilité Réduite).

Scènes couvertes (ou scènes avec gril intégré) :

- Nom du fabricant ;
- Références du modèle ;
- Ouverture ;
- Profondeur ;
- Point haut de l'ensemble démontable (OS et OP) ;
- Hauteur de clairance ;
- Capacité de charge de la structure ;
- Charges admissibles du plancher ;
- Structures associés ou dissociés :
 - Extensions ;
 - Régie ;
 - Tours, notamment : caméra, poursuites, delay, écrans plein jour, etc. ;
 - Plateformes PMR.

Echafaudages :

- Nom du fabricant ;
- Références du modèle ;
- Ouverture ;
- Profondeur ;
- Point haut de l'ensemble démontable (OS et OP) ;
- Capacités de charge de l'échafaudage ;
- Lests, ancrage ou haubanage ;
- Couverture et/ou bardage, et/ou habillage de l'échafaudage.

Poutres :

- Nom du fabricant ;
- Références du modèle ;
- Fonction et dimensions :
 - Gril (préciser ouverture et profondeur) ;
 - Perche (préciser longueur) ;
 - Totem (préciser hauteur et déport éventuel) ;
 - Portique (préciser la clairance et l'ouverture) ;
 - Décors ;
 - etc.

Article 68 - [Rapports d'inspection](#)

Article 68 -§ 1 [Rapport d'inspection relatif aux ensembles démontables de type tribunes démontables](#)

1. RENSEIGNEMENTS CONCERNANT LA MANIFESTATION

Nom de la manifestation :

Type de manifestation :

Début de la manifestation le :..... Fin de la manifestation le :

Adresse du lieu de montage :

Code Postal :..... Ville :.....

Type d'ERP :..... Catégorie :

Catégories d'ensembles démontables :

OP1		OP2		OP3	
-----	--	-----	--	-----	--

2. TEXTES DE RÉFÉRENCE

- 2.1. C.C.H. : Code de la Construction et de l'Habitation.
- 2.2. Décret 95-260 du 08/03/95, et circulaire d'application du 22/06/95.
- 2.3. E.R.P. : règlement de sécurité contre les risques d'incendie et de panique dans les ERP du 25 juin 1980 modifié, et notamment (les titres ou chapitres) GN, AM, L, T, X, CTS, SG & PA.
- 2.4. Règles de calculs structures : Eurocodes ou CM 66 et AL 76.
- 2.5. Règles de calculs Neige et Vent : Eurocodes ou NV 65 modifiée 2009.
- 2.6. Normes tribunes suivantes :
 - 2.6.1. NF EN 13200-1, NF EN 13200-2, NF EN 13200-3, NF EN 13200-4, NF EN 13200-6.*
 - 2.6.2. NF P 90-500 de juillet 1995 (si le matériel est antérieur à son abrogation en date du 5/10/2006). *
 - 2.6.3. Règles applicables pour les tribunes fabriquées avant juillet 1995 *
- 2.7. Echafaudages :
 - 2.7.1. Code du Travail R 4323-69 à R 4323-88 (décret du 1er septembre 2004 et arrêté du 21 décembre 2004).
 - 2.7.2. Normes échafaudages suivantes : NF EN 12810-1 et 2, NF EN 12811-1, 2 et 3, NF EN 39, NF EN 74-1, NF EN 74 -2, NF EN P 93-521, NF EN P 93-522 et NF EN P 93-523*.
- 2.8. Garde-corps : NF P 01-012 et NF P 01-013.
- 2.9. Prescriptions techniques et notices techniques, d'installation et d'utilisation des fabricants, avis sur modèle ou dossier technique, etc.
- 2.10.« Mémento matériels et ensembles démontables ».

* rayer les mentions inutiles

2.11. Renseignements concernant les intervenants

NATURE	SOCIÉTÉ	ADRESSE	COMMUNICATION	
EXPLOITANT			tel. fixe	
			tel. port.	
			mail	
ORGANISATEUR			tel. fixe	
			tel. port.	
			mail	
PRÉVENTEUR			tel. fixe	
			tel. port.	
			mail	
PROPRIÉTAIRE DE LA STRUCTURE			tel. fixe	
			tel. port.	
			mail	
INSTALLATEUR / MONTEUR			tel. fixe	
			tel. port.	
			mail	
FABRICANT STRUCTURE			tel. fixe	
			tel. port.	
			mail	
FABRICANT ASSISES			tel. fixe	
			tel. port.	
			mail	
SIGNATAIRE ATTESTATION DE BON MONTAGE			tel. fixe	
			tel. port.	
			mail	
ORGANISME CHARGÉ DE L'INSPECTION			tel. fixe	
			tel. port.	
			mail	
INSPECTEUR			tel. fixe	
			tel. port.	
			mail	

* rayer les mentions inutiles

LÉGENDE

F Favorable
D/Obs Défavorable
SO Sans objet
NV Non Vérifié
HM Hors mission
N° Obs Numéro d'observation

F : L'avis F exprime le constat d'examen d'adéquation du projet avec les documents techniques de référence, l'examen visuel du bon état de conservation des éléments installés, la vérification de la bonne exécution de l'assemblage de l'ossature, l'adaptation au sol ou à la charpente.
 Il exprime également un avis sur les éléments de sécurité pour les spectateurs limité à la structure concernée.

D/Obs : Cas ne faisant pas l'objet d'un avis favorable (absence d'avis sur modèle ou de dossier technique, constat d'anomalie sur le matériel ou le montage, défaillance d'éléments de sécurité pour les spectateurs, etc.).

SO : L'avis SO est émis lorsque le matériel ou une partie de l'ensemble démontable n'est pas concerné par certaines dispositions.

NV : L'avis NV est émis lorsque le matériel ou une partie de l'ensemble démontable ne peut être inspecté, pour des raisons d'exploitation ou d'inaccessibilité. Il est signalé et motivé au sein du rapport.

HM : L'avis HM s'applique aux dispositions dont l'inspection n'a pas été confiée au technicien compétent en inspection, à l'organisme de contrôle agréé ERP ou au bureau de vérification habilité CTS.

Les anomalies constatées lors des inspections donnent lieu à des observations clairement formulées. Lorsque l'inspecteur ne dispose pas d'un référentiel précis, l'avis formulé fait l'objet d'un commentaire suffisamment explicatif. L'ensemble de ces anomalies détaillées fait l'objet d'une liste récapitulative établie en fin de rapport, numérotée en une série unique, avec localisation des parties d'installations concernées. Ces observations devront être levées avant l'exploitation.

Une observation est le constat :

- soit d'une anomalie ou d'un écart par rapport à l'état initial du matériel ou ensemble démontable concerné ;
- soit d'un écart par rapport à la réglementation, aux normes ou aux règles de l'art.

Elle est toujours levée avant l'admission du public.

Les axes d'amélioration de l'annexe :

- se veulent constructifs ;
- n'engagent pas le niveau de sécurité prédéfini ;
- sont de nature à apporter des précisions sur les améliorations possibles.

3. DOCUMENTS PRÉSENTÉS

NATURE	OUI	NON	SO	OBS
3.1. Plans et coupes :				
3.2. Fiche(s) technique(s)				
3.3. Notice(s) technique(s) d'installation et d'utilisation				
3.4. Note de calculs :				
3.5. Procès-verbal de classement au feu des assises				
3.6. Procès-verbal de classement au feu des planchers				
3.7. Procès-verbal de classement au feu des revêtements de sols				
3.8. Procès-verbal de classement au feu des parois verticales				
3.9. Avis (sur modèle) d'un organisme de contrôle agréé (O. A.)*				
3.10. Dossier technique (plusieurs matériels) validé par un O. A.*				
3.11. Attestation de bon montage (Responsable du montage)				

* rayer les mentions inutiles

RÉFÉRENCE DES DOCUMENTS PRÉSENTÉS

.....

.....

.....

.....

.....

.....

4. DESCRIPTIF TYPE & MODÈLE *

Marque et modèle*	
Effectif maximum	
Nombre de rangs	
Fermes et surélévations*	
Fermes et base échafaudage*	
Système mixte (décrire)*	
Nature du sol	
Nature plaques répartition de charges : Sans* Bois* Acier* Autre*	
Type de calage* : Sans* Bois* Acier* Autre*	
Point haut de l'ensemble démontable	
Si nombre de fermes ou mailles en dégradé, préciser	
Nombre de travées (sens de l'ouverture)	
Nombre de fermes ou mailles (sens de la profondeur)	
Nombre et largeur des circulations dans les gradins (en tribune)	
Nombre et largeur des escaliers de vomitoires	
Circulation sous tribunes Nombre et largeurs	
Nombre et largeurs d'escaliers Arrières et/ou Latéraux	
Promenoir Largeur :	
Passage avant Largeur :	
Départ en hauteur Hauteur :	
Marquage / Numérotation des pièces : oui ou non	
Assises : Coques plastiques/Placets Banquettes bois/autres [préciser]*	
Nature des planchers Bois/Métal/Autre [préciser]*	
Contremarches et passages d'escaliers*	
Revêtement de plancher éventuels et classement au feu	
Anémomètre ou abonnement météo	

* rayer les mentions inutiles ou SO pour Sans Objet

5. DESCRIPTIF ÉQUIPEMENTS ANNEXÉS ASSOCIÉS*

Places PMR* Nombre :	
Rampe(s) d'accès PMR* Nombre :	
Praticable(s) régie(s)* Nombre :	
Praticable(s) poursuites)* Nombre :	
Praticable(s) caméra(s)* Nombre :	
Eclairage de sécurité balisage Vomitoires*	
Eclairage de sécurité balisage Circulation sous tribunes*	
Protection anti-chutes horizontales au-dessus des circulations sous tribunes*	
Protection latérale verticale des circulations sous tribunes*	
Protection périphérique des dessous de tribune/description	

* rayer les mentions inutiles

6. CONSTATATIONS

NATURE	F	D	SO	NV	HM	N° Obs
Aplomb						
Alignement						
Niveau						
Lests						
Haubanage						
Ancrage						
Nombre de places, entre deux circulations ou escaliers et entre circulation ou escalier et garde-corps						
Nombre de dégagements et largeur des dégagements						
Dispositifs de répartition de charges						
Calages						
Vérins ou semelles						
Ossatures sous plancher						
Contreventements cadres ou triangles ou systèmes de verrouillage						
Planchers						
Risques de trébuchement sur le plancher						
Assises						
Passages d'escaliers						
Contremarches						
Garde-corps latéraux						
Garde-corps de raccordement						
Garde-corps arrières						
Surélévation 1er rang et Garde-corps avant						
Promenoir						
Vomitoires et escaliers						
Escaliers d'accès (latéraux ou arrières) supplémentaires						
Rampes d'accès						
Plateforme régie(s) intégrée						
Plateforme de poursuite(s) ou caméra(s) intégrée						
Protection d'accès sous tribunes						
Absence de stockage avec potentiel calorifique sous tribune						
Adéquation et vacuité des dégagements de l'établissement						
Présence de la liaison équipotentielle						

7. OBSERVATIONS

Ces observations doivent toujours être levées avant l'exploitation.

N°	Observations	Levée le Par (nom et qualité)	Signature

8. AVIS DE L'INSPECTEUR

En plein air vitesse limite de vent entraînant l'évacuation de la tribune :km/h

Avis: FAVORABLE* DÉFAVORABLE* à l'exploitation.

* rayer les mentions inutiles

Inspection faite le..... /..... /..... à..... heure

Ce rapport comprendpages et..... documents annexes.

Date du rapport d'inspection :..... /..... /.....

L'inspecteur (Nom et qualité de la personne à qui a été remis le rapport)

.....

N° d'identification de formation de l'inspecteur

Nom, prénom

Signature :

ANNEXE : AXES D'AMÉLIORATION POUR MÉMOIRE

Ces commentaires se veulent constructifs, n'engagent pas le niveau de sécurité prédéfini et sont de nature à apporter des précisions sur les améliorations possibles et conseillées.

N°	Commentaires

Article 68 -§ 2 - Rapport d'inspection relatif aux ensembles démontables de type scènes, podiums et ossatures associées et/ou dissociées installées en intérieur

9. RENSEIGNEMENTS CONCERNANT LA MANIFESTATION

Nom de la manifestation :
Type de manifestation :
Début de la manifestation le : Fin de la manifestation le :
Adresse du lieu de montage :
Code Postal : Ville :
Type d'ERP : Catégorie :

Catégories d'ensembles démontables :

OP1		OP2		OP3	
OS1		OS2		OS3	

10. TEXTES DE RÉFÉRENCE

- 10.1. C.C.H. : Code de la Construction et de l'Habitation.
- 10.2. Décret 95-260 du 08/03/95, et circulaire d'application du 22/06/95.
- 10.3. E.R.P. : règlement de sécurité contre les risques d'incendie et de panique dans les ERP du 25 juin 1980 modifié, et notamment (les titres ou chapitres) GN, AM, L, T, X, CTS, SG & PA.
- 10.4. Règles de calculs structures : Eurocodes ou CM 66 et AL 76.
- 10.5. Règles de calculs Neige et Vent : Eurocodes ou NV 65 modifiée 2009.
- 10.6. Echafaudages :
 - 10.6.1. Code du Travail R 4323-69 à R 4323-88 (décret du 1er septembre 2004 et arrêté du 21 décembre 2004).
 - 10.6.2. Normes échafaudages suivantes : NF EN 12810-1 et 2, NF EN 12811-1, 2 et 3, NF EN 39, NF EN 74-1, NF EN 74 -2, NF EN P 93-521, NF EN P 93-522 et NF EN P 93-523*.
- 10.7. Garde-corps : NF P 01-012 et NF P 01-013.
- 10.8. Prescriptions techniques et notices techniques, d'installation et d'utilisation des fabricants, avis sur modèle ou dossier technique, etc.
- 10.9. « Mémento matériels et ensembles démontables ».

* rayer les mentions inutiles

10.10. Renseignements concernant les intervenants

NATURE	SOCIÉTÉ	ADRESSE	COMMUNICATION	
EXPLOITANT			tel. fixe	
			tel. port.	
			mail	
ORGANISATEUR			tel. fixe	
			tel. port.	
			mail	
PRÉVENTEUR			tel. fixe	
			tel. port.	
			mail	
PROPRIÉTAIRE DE LA STRUCTURE			tel. fixe	
			tel. port.	
			mail	
INSTALLATEUR / MONTEUR			tel. fixe	
			tel. port.	
			mail	
FABRICANT STRUCTURE			tel. fixe	
			tel. port.	
			mail	
FABRICANT ASSISES			tel. fixe	
			tel. port.	
			mail	
SIGNATAIRE ATTESTATION DE BON MONTAGE			tel. fixe	
			tel. port.	
			mail	
ORGANISME CHARGÉ DE L'INSPECTION			tel. fixe	
			tel. port.	
			mail	
INSPECTEUR			tel. fixe	
			tel. port.	
			mail	

* rayer les mentions inutiles

LÉGENDE

- F** Favorable
- D/Obs** Défavorable
- SO** Sans objet
- NV** Non Vérifié
- HM** Hors mission
- N° Obs** Numéro d'observation

F : L'avis F exprime le constat d'examen d'adéquation du projet avec les documents techniques de référence, l'examen visuel du bon état de conservation des éléments installés, la vérification de la bonne exécution de l'assemblage de l'ossature, l'adaptation au sol ou à la charpente.

Il exprime également un avis sur les éléments de sécurité pour les spectateurs limité à la structure concernée.

D/Obs : Cas ne faisant pas l'objet d'un avis favorable (absence d'avis sur modèle ou de dossier technique, constat d'anomalie sur le matériel ou le montage, défaillance d'éléments de sécurité pour les spectateurs, etc.).

SO : L'avis SO est émis lorsque le matériel ou une partie de l'ensemble démontable n'est pas concerné par certaines dispositions.

NV : L'avis NV est émis lorsque le matériel ou une partie de l'ensemble démontable ne peut être inspecté, pour des raisons d'exploitation ou d'inaccessibilité. Il est signalé et motivé au sein du rapport.

HM : L'avis HM s'applique aux dispositions dont l'inspection n'a pas été confiée au technicien compétent en inspection, à l'organisme de contrôle agréé ERP ou au bureau de vérification habilité CTS.

Les anomalies constatées lors des inspections donnent lieu à des observations clairement formulées. Lorsque l'inspecteur ne dispose pas d'un référentiel précis, l'avis formulé fait l'objet d'un commentaire suffisamment explicatif. L'ensemble de ces anomalies détaillées fait l'objet d'une liste récapitulative établie en fin de rapport, numérotée en une série unique, avec localisation des parties d'installations concernées. Ces observations devront être levées avant l'exploitation.

Une observation est le constat :

- soit d'une anomalie ou d'un écart par rapport à l'état initial du matériel ou ensemble démontable concerné ;
- soit d'un écart par rapport à la réglementation, aux normes ou aux règles de l'art.

Elle est toujours levée avant l'admission du public.

Les axes d'amélioration de l'annexe :

- se veulent constructifs ;
- n'engagent pas le niveau de sécurité prédéfini ;
- sont de nature à apporter des précisions sur les améliorations possibles.

11. DOCUMENTS PRÉSENTÉS

NATURE	OUI	NON	SO	OBS
11.1. Plans et coupes				
11.2. Fiche(s) technique(s)				
11.3. Notice(s) technique(s) d'installation et d'utilisation				
11.4. Note de calculs				
11.5. Plan de charges admissibles à la structure du bâtiment				
11.6. Plans de charges du ou des gril(s) et/ou des poutres				
11.5. Abaques de charge				
11.6 Rapports de vérification des moteurs				
11.7. Procès-verbal de classement au feu des planchers				
11.8. Procès-verbal de classement au feu des revêtements de sols				
11.9. Procès-verbal de classement au feu des jupes de scène ou bardages				
11.10. Procès-verbal de classement au feu des bâches de toiture				
11.11. Procès-verbal de classement au feu des bâches latérales				
11.12. Procès-verbal de classement au feu des rideaux de scène				
11.13. Procès-verbal de classement au feu des décors et bâches publicitaires				
11.14. Avis sur modèle d'un organisme de contrôle agréé (O. A.)*				
11.15. Avis sur dossier technique validé par un O. A.*				
11.16. Attestation de bon montage (Responsable du montage)				

* rayer les mentions inutiles

RÉFÉRENCE DES DOCUMENTS PRÉSENTÉS

.....

.....

.....

.....

.....

.....

12. DESCRIPTIF TYPE & MODÈLE *

SCÈNE

Marque et modèle de la scène*	
Ouverture scène	
Profondeur scène	
Charges d'exploitation	
Nature du sol	
Nature plaques répartition de charges : Sans* Bois* Acier* Autre*	
Type de calage* Sans* Bois* Acier* Autre*	
Lests, ancrage ou haubanage	
Nature Lests* Sans* Béton* Eau* Autre*	
Nature des escaliers Nombre :	
Hauteur totale de la scène (du sol)	

GRIL TECHNIQUE

Ouverture et profondeur du gril technique	
Types et modèles des poutres	
Perches et/ou sous-perches	
Hauteur clairance (entre scène et poutres)	
Tours de levage* Murs en échafaudage* Suspendu à l'existant*	
Type de suspentes à l'existant	
Nombre d'appareils de levage du gril ou des poutres : treuils électriques à câbles* treuils électriques à chaînes* vérins hydrauliques*	
Marque, modèle et CMU des appareils de levage du gril	
Appareils de levage sous grils : palan manuel à chaîne* palan manuel à câble ou tirefort* treuils électriques à câbles* treuils électriques à chaînes*	
Nombre d'appareils de levage sous grils	
Marque, modèle et CMU des appareils de levage sous grils	

HABILLAGE

Présence et couleur de rideaux de fond	
Présence et couleur de rideaux latéraux	
PV de classement au feu des rideaux	
Nature et PV de classement au feu de la jupe*	
Nature du bardage*	
Nature et PV de classement au feu de la moquette	
Nature et PV de classement au feu des banderoles publicitaires	
Nature et PV de classement au feu des écrans	

DIVERS

* rayer les mentions inutiles ou SO pour Sans Objet

13. DESCRIPTIF ÉQUIPEMENTS ANNEXÉS ASSOCIÉS*

Escaliers d'accès* Nombre :	
Rampe d'accès* Nombre :	
Quai de déchargement*	
Eperon élisabéthain*	
Ailes de son *	
Avant-scène*	
Extension(s) (régie(s), loges, coulisses, etc.)* Nombre :	
Praticable(s) caméra(s) * Nombre :	
Extension avant-scène avec public privilégié*	
Praticable(s) latéral accompagnateur* Nombre :	
Elément de protection de risque de chute ou garde-corps	
Présence de la liaison équipotentielle	

* rayer les mentions inutiles

14. DESCRIPTIF ÉQUIPEMENTS DISSOCIÉS

Régie	
Tours, notamment : caméra, poursuites, delay, écrans plein jour, etc.	
Plateformes PMR (Personnes à Mobilité Réduite)	
Autres	

15. CONSTATATIONS

NATURE	F	D	SO	NV	HM	N° Obs
Aplomb						
Alignement						
Niveau						
Lests						
Ancrages						
Haubanages						
Dispositifs de répartition de charges						
Calages						
Vérins ou semelles						
Ossature sous plancher						
Contreventements						
Plancher						
Risques de trébuchement sur le plancher						
Jupes de scène						
Bardages de scène						
Escaliers d'accès						
Rampe d'accès						
Quai de déchargement						
Avant-scène						
Eperon élisabéthain						
Régie(s)						
Praticable(s) de poursuite(s) ou caméra(s)*						
Praticable(s) ou ailes de son(s)*						
Absence de stockage avec potentiel calorifique sous scène						
Présence de la liaison équipotentielle						
Tours, notamment : caméra, poursuites, delay, écrans plein jour, etc.						
Plateformes PMR (Personnes à Mobilité Réduite)						
Liaison et sécurité tours/poutres horizontales						
Appareils de levage						
Vérification des appareils de levage						
Elingues de sécurité ou stop chutes* (en + des moteurs) OU Redondance* OU Division de la CMU par deux*						
Ossature horizontale (gril(s) et/ou poutres)						
Pieds ou mâts élévateurs						
Totems						
Procès-verbaux de classement au feu						
Adéquation et vacuité des dégagements de l'établissement						

16. OBSERVATIONS

Ces observations doivent toujours être levées avant l'exploitation.

N°	Observations	Levée le Par (nom et qualité)	Signature

17. AVIS DE L'INSPECTEUR

Sous CTS et SG, vitesse limite de vent entraînant l'évacuation de l'établissement.....km/h

Avis: FAVORABLE* DÉFAVORABLE* à l'exploitation.

* rayer les mentions inutiles

Inspection faite le..... /..... /..... à..... heure

Ce rapport comprendpages et..... documents annexes.

Date du rapport d'inspection :..... /..... /.....

L'inspecteur (Nom et qualité de la personne à qui a été remis le rapport)

.....

N° d'identification de formation de l'inspecteur

Nom, prénom

Signature :

ANNEXE : AXES D'AMÉLIORATION POUR MÉMOIRE

Ces commentaires se veulent constructifs, n'engagent pas le niveau de sécurité prédéfini et sont de nature à apporter des précisions sur les améliorations possibles et conseillées.

N°	Commentaires

ARTICLE 68 -§ 3 - Rapport d'inspection relatif aux ensembles démontables de type scènes, podiums et ossatures associées et/ou dissociées installées en extérieur

18. RENSEIGNEMENTS CONCERNANT LA MANIFESTATION

Nom de la manifestation :

Type de manifestation :

Début de la manifestation le :..... Fin de la manifestation le :

Adresse du lieu de montage :

Code Postal :..... Ville :.....

Type d'ERP :..... Catégorie :

Catégories d'ensembles démontables :

OP1		OP2		OP3	
-----	--	-----	--	-----	--

OS1		OS2		OS3	
-----	--	-----	--	-----	--

19. TEXTES DE RÉFÉRENCE

19.1. C.C.H. : Code de la Construction et de l'Habitation.

19.2. Décret 95-260 du 08/03/95, et circulaire d'application du 22/06/95.

19.3. E.R.P. : règlement de sécurité contre les risques d'incendie et de panique dans les ERP du 25 juin 1980 modifié, et notamment (les titres ou chapitres) GN, AM, L, T, X, CTS, SG & PA.

19.4. Règles de calculs structures : Eurocodes ou CM 66 et AL 76.

19.5. Règles de calculs Neige et Vent : Eurocodes ou NV 65 modifiée 2009.

19.6. Echafaudages :

19.6.1. Code du Travail R 4323-69 à R 4323-88 (décret du 1er septembre 2004 et arrêté du 21 décembre 2004).

19.6.2. Normes échafaudages suivantes : NF EN 12810-1 et 2, NF EN 12811-1, 2 et 3, NF EN 39, NF EN 74-1, NF EN 74 -2, NF EN P 93-521, NF EN P 93-522 et NF EN P 93-523*.

19.7. Garde-corps : NF P 01-012 et NF P 01-013.

19.8. Prescriptions techniques et notices techniques, d'installation et d'utilisation des fabricants, avis sur modèle ou dossier technique, etc.

19.9. « Mémento matériels et ensembles démontables ».

* rayer les mentions inutiles

19.10. Renseignements concernant les intervenants

NATURE	SOCIÉTÉ	ADRESSE	COMMUNICATION	
			tel. fixe	
EXPLOITANT			tel. fixe	
			tel. port.	
			mail	
ORGANISATEUR			tel. fixe	
			tel. port.	
			mail	
PRÉVENTEUR			tel. fixe	
			tel. port.	
			mail	
PROPRIÉTAIRE DE LA STRUCTURE			tel. fixe	
			tel. port.	
			mail	
INSTALLATEUR / MONTEUR			tel. fixe	
			tel. port.	
			mail	
FABRICANT STRUCTURE			tel. fixe	
			tel. port.	
			mail	
FABRICANT ASSISES			tel. fixe	
			tel. port.	
			mail	
SIGNATAIRE ATTESTATION DE BON MONTAGE			tel. fixe	
			tel. port.	
			mail	
ORGANISME CHARGÉ DE L'INSPECTION			tel. fixe	
			tel. port.	
			mail	
INSPECTEUR			tel. fixe	
			tel. port.	
			mail	

* rayer les mentions inutiles

LÉGENDE

F	Favorable
D/Obs	Défavorable
SO	Sans objet
NV	Non Vérifié
HM	Hors mission
N° Obs	Numéro d'observation

F : L'avis F exprime le constat d'examen d'adéquation du projet avec les documents techniques de référence, l'examen visuel du bon état de conservation des éléments installés, la vérification de la bonne exécution de l'assemblage de l'ossature, l'adaptation au sol ou à la charpente.

Il exprime également un avis sur les éléments de sécurité pour les spectateurs limité à la structure concernée.

D/Obs : Cas ne faisant pas l'objet d'un avis favorable (absence d'avis sur modèle ou de dossier technique, constat d'anomalie sur le matériel ou le montage, défaillance d'éléments de sécurité pour les spectateurs, etc.).

SO : L'avis SO est émis lorsque le matériel ou une partie de l'ensemble démontable n'est pas concerné par certaines dispositions.

NV : L'avis NV est émis lorsque le matériel ou une partie de l'ensemble démontable ne peut être inspecté, pour des raisons d'exploitation ou d'inaccessibilité. Il est signalé et motivé au sein du rapport.

HM : L'avis HM s'applique aux dispositions dont l'inspection n'a pas été confiée au technicien compétent en inspection, à l'organisme de contrôle agréé ERP ou le bureau de vérification habilité CTS.

Les anomalies constatées lors des inspections donnent lieu à des observations clairement formulées. Lorsque l'inspecteur ne dispose pas d'un référentiel précis, l'avis formulé fait l'objet d'un commentaire suffisamment explicatif. L'ensemble de ces anomalies détaillées fait l'objet d'une liste récapitulative établie en fin de rapport, numérotée en une série unique, avec localisation des parties d'installations concernées. Ces observations devront être levées avant l'exploitation.

Une observation est le constat :

- soit d'une anomalie ou d'un écart par rapport à l'état initial du matériel ou ensemble démontable concerné ;
- soit d'un écart par rapport à la réglementation, aux normes ou aux règles de l'art.

Elle est toujours levée avant l'admission du public.

Les axes d'amélioration de l'annexe :

- se veulent constructifs,
- n'engagent pas le niveau de sécurité prédéfini,
- sont de nature à apporter des précisions sur les améliorations possibles.

20. DOCUMENTS PRÉSENTÉS

NATURE	OUI	NON	SO	OBS
20.1. Plans et coupes				
20.2. Fiche(s) technique(s)				
20.3. Notice(s) technique(s) d'installation et d'utilisation				
20.4. Note de calculs				
20.6. Plans de charges du ou des gril(s) et/ou des poutres				
20.5. Abaques de charge				
20.6 Rapports de vérification des moteurs				
20.10. Procès-verbal de classement au feu des bâches de toiture				
20.11. Procès-verbal de classement au feu des bâches latérales				
20.12. Avis sur modèle d'un organisme de contrôle agréé (O. A.)*				
20.13. Avis sur dossier technique validé par un O. A.*				
20.14. Attestation de bon montage (Responsable du montage)				

* rayer les mentions inutiles

RÉFÉRENCE DES DOCUMENTS PRÉSENTÉS

.....

.....

.....

.....

.....

21. DESCRIPTIF TYPE & MODÈLE *

SCÈNE

Type de couverture*	
Nombre de faces fermées*	
Ouverture scène	
Profondeur scène	
Charges d'exploitation	
Nature du sol	
Nature plaques répartition de charges : Sans* Bois* Acier* Autre*	
Type de calage* Sans* Bois* Acier* Autre*	
Lests, ancrage ou haubanage	
Nature Lests* Sans* Béton* Eau* Autre*	
Nature des escaliers Nombre :	
Hauteur totale de la scène (du sol)	

GRIL TECHNIQUE

Ouverture et profondeur du gril technique	
Types et modèles des poutres	
Perches et/ou sous-perches	
Hauteur clairance (entre scène et poutres)	
Tours de levage* Murs en échafaudage*	
Nombre d'appareils de levage du gril ou des poutres : treuils électriques à câbles* treuils électriques à chaînes* vérins hydrauliques*	
Marque, modèle et CMU des appareils de levage du gril	
Appareils de levage sous grils : palan manuel à chaîne* palan manuel à câble ou tirefort* treuils électriques à câbles* treuils électriques à chaînes*	
Nombre d'appareils de levage sous grils	
Marque, modèle et CMU des appareils de levage sous grils	

HABILLAGE

Présence et couleur de rideaux de fond	
Présence et couleur de rideaux latéraux	
Nature de la jupe*	
Nature du bardage*	
Nature du bardage*	

DIVERS

Anémomètre ou abonnement météo	

* rayer les mentions inutiles ou SO pour Sans Objet

22. DESCRIPTIF ÉQUIPEMENTS ANNEXÉS ASSOCIÉS*

Escaliers d'accès* Nombre :	
Rampe d'accès* Nombre :	
Quai de déchargement*	
Eperon élisabéthain*	
Ailes de son *	
Avant-scène*	
Extension(s) (régie(s), loges, coulisses, etc.)* Nombre :	
Praticable(s) caméra(s) * Nombre :	
Extension avant-scène avec public privilégié*	
Praticable(s) latéral accompagnateur* Nombre :	
Élément de protection de risque de chute ou garde-corps	
Présence de la liaison équipotentielle	

* rayer les mentions inutiles

23. DESCRIPTIF ÉQUIPEMENTS DISSOCIÉS

Régie	
Tours, notamment : caméra, poursuites, delay, écrans plein jour, etc.	
Plateformes PMR (Personnes à Mobilité Réduite)	
Autres	

24. CONSTATATIONS

NATURE	F	D	SO	NV	HM	N° Obs
Aplomb						
Alignement						
Niveau						
Lests						
Ancrages						
Haubanages						
Dispositifs de répartition de charges						
Calages						
Vérins ou semelles						
Ossature sous plancher						
Contreventements						
Plancher						
Risques de trébuchement sur le plancher						
Jupes de scène						
Bardages de scène						
Escaliers d'accès						
Rampe d'accès						
Quai de déchargement						
Avant-scène						
Eperon élisabéthain						
Régie(s)						
Praticable(s) de poursuite(s) ou caméra(s)*						
Praticable(s) ou ailes de son(s)*						
Absence de stockage avec potentiel calorifique sous scène						
Présence de la liaison équipotentielle						
Tours, notamment : caméra, poursuites, delay, écrans plein jour, etc.						
Plateformes PMR (Personnes à Mobilité Réduite)						
Liaison et sécurité tours/poutres horizontales						
Appareils de levage						
Vérification des appareils de levage						
Elingues de sécurité ou stop chutes* (en + des moteurs) OU Redondance* OU Division de la CMU par deux*						
Ossature horizontale (gril(s) et/ou poutres)						
Pieds ou mâts élévateurs						
Totems						
Procès-verbaux de classement au feu						
Adéquation et vacuité des dégagements de l'établissement						

25. OBSERVATIONS

Ces observations doivent toujours être levées avant l'exploitation.

N°	Observations	Levée le Par (nom et qualité)	Signature

26. AVIS DE L'INSPECTEUR

En plein air, vitesse limite de vent entraînant l'évacuation du publickm/h

Avis: FAVORABLE* DÉFAVORABLE* à l'exploitation.

* rayer les mentions inutiles

Inspection faite le..... /..... /..... à..... heure

Ce rapport comprendpages et..... documents annexes.

Date du rapport d'inspection :..... /..... /.....

L'inspecteur (Nom et qualité de la personne à qui a été remis le rapport)

.....

N° d'identification de formation de l'inspecteur

Nom, prénom

Signature :

ANNEXE : AXES D'AMÉLIORATION POUR MÉMOIRE

Ces commentaires se veulent constructifs, n'engagent pas le niveau de sécurité prédéfini et sont de nature à apporter des précisions sur les améliorations possibles et conseillées.

N°	Commentaires

GLOSSAIRE

ACCESSOIRE DE LEVAGE

Un accessoire de levage est un composant ou équipement non lié à la machine et placé entre la machine et la charge, ou entre la machine et son support, notamment élingue, manille, maillon, chaîne.

APPAREIL DE LEVAGE

Un appareil de levage est une machine dont au moins une des fonctions est de déplacer une charge, notamment moteur, treuil, palan.

AVIS SUR DOSSIER TECHNIQUE

Avis sur le principe constructif de l'ensemble démontable, préalable aux opérations d'inspections techniques. Il est établi pour les ensembles démontables pour lesquels il n'existe pas d'avis sur modèle ou pour lesquels l'avis sur modèle ne prend pas en compte la ou les configurations de la manifestation (interaction monotype (non indépendant), assemblage de matériels de fabrication différente, pièces spécifiques, ajout de matériels tels que extensions de scènes couvertes sur roues, bâches, couvertures, mats, panneaux publicitaires...).

Le dossier technique est limité à une installation identique (qui peut être répétitive sur le même lieu), une manifestation ou une configuration de tournée par exemple.

Le dossier technique, comprend notamment :

- La/les notice(s) technique(s) ;
- Les plans de montage et de détail ;
- Les notes de calculs visées par un contrôleur technique agréé par le ministère en charge de la construction, permettant d'assurer la solidité et la stabilité de l'ensemble démontable et de ses composants, dans la configuration définie au dossier de sécurité de l'organisateur ;
- En l'absence de notes de calcul, la justification par essai ;
- Les avis sur modèle s'ils existent ;
- Dans tous les cas, la ou les notices techniques et/ou abaques de charges des composants de l'ensemble démontable.

AVIS SUR MODÈLE

Avis sur le principe constructif du modèle, préalable aux opérations d'inspections techniques.

L'avis sur modèle est limité aux seules configurations d'assemblages de modules prévues par le constructeur et clairement répertoriées dans la notice technique. Il précise les conditions maximales d'utilisation du système.

Le dossier constitutif pour la délivrance de l'avis sur modèle, comprend notamment :

- Les références des matériaux utilisés ;
- Les plans de fabrication et d'ensemble du modèle ;
- La note de calcul propre à chaque modèle ;
- Les procès-verbaux d'essais s'il y a lieu et leurs documents interprétatifs ;
- Les qualifications des modes opératoires d'assemblage des éléments constitutifs ;
- La notice technique, d'installation et d'utilisation.

Cet avis sur modèle est délivré par un contrôleur technique agréé par le ministère en charge de la construction. L'avis n'est pas limité dans le temps, à l'exception de parution de nouveaux textes législatifs ou normatifs, ou à la modification partielle ou totale du modèle.

Les installations qui supportent des équipements dont l'influence n'a pas été prise en compte dans l'étude de modèle, font l'objet d'un avis sur dossier technique.

AVANT-SCÈNE

Praticable parallèle à l'ouverture de la scène.

AXE

Utilisé pour l'assemblage des poutres, l'axe est la pièce qui permet de faire la jonction entre une chape mâle et une chape femelle. L'axe est rentré en force et verrouillé par une goupille de type 01 (quelques fois aussi appelée goupille agricole).

BGV

Dans la règle de l'art allemande (BGV et VPLT SR), il existe trois catégories de palans à chaînes (moteurs) :

- La catégorie D8 désigne les palans capables de maintenir une charge mais nécessitant l'ajout d'une sécurité secondaire (élingue de sécurité selon l'article 57 paragraphe 4) ;
- La catégorie D8+ désigne les palans capables de maintenir une charge statique et ne nécessitant pas l'ajout d'une sécurité secondaire (élingue de sécurité selon L57 paragraphe 4). Ces palans disposent d'un frein de secours et ont été déclassés à une charge utile de 50% (coefficient d'utilisation doublé au sens de la directive machine) ;
- La catégorie C1 désigne les palans semblables aux D8+ et permettant d'effectuer des mouvements au-dessus des personnes. Ces palans disposent en plus d'un dispositif de limitation de la charge et de gestion électronique des mouvements par groupes de palans. NB : Le moteur incapable de maintenir une charge statique nécessite un transfert de la charge suite au levage et est classé hors des trois catégories ci-dessous.

BRITISH STANDARD INSTITUTE (BSI)

Organisme institutionnel de normalisation au Royaume-Uni : BSI est l'équivalent de l'Afnor.

CALAGE

Pièce permettant de rattraper les différences de niveau.

CAMARTEAU

Empilement de pièces rendues solidaires, disposées en couches croisées pour servir de support, calage et répartition de charges.

CHASSE OU CHANDELLE AVEC OU SANS RÉGLAGE

Pièce métallique mécano-soudée permettant de compenser les différences de niveau.

CERCE

Poutre cintrée de section plane, triangulaire ou carrée en forme de cercle.

CIRCULATION

Toute partie permettant un cheminement des personnes. Les circulations peuvent être sur ou sous les ensembles démontables.

CLAIRANCE (EN ANGLAIS : « CLEARANCE »)

Hauteur libre entre les poutres du gril et le plancher de la scène.

COUR ET JARDIN

Au théâtre, on ne dit pas « à droite » ni « à gauche » pour s'orienter dans l'espace mais « côté cour » et « côté jardin ». On utilise le terme « côté cour » pour désigner le côté gauche de la scène du point de vue de l'artiste, et « côté jardin » pour le côté droit de la scène, toujours du point de vue de l'artiste. Il existe un moyen mnémotechnique facile : quand je suis sur scène, je regarde les spectateurs et le côté cour est côté cœur.

CRAPAUTAGE

Assemblage par raccords ou colliers (formant crapaud) de fixations, qui, par serrage, bloquent un profil métallique sur une pièce de charpente ou de gril.

DÉGAGEMENT

Toute partie permettant le cheminement d'évacuation des occupants : portes, sorties, issues, circulations, zones de circulation, escaliers, vomitoires, couloirs, rampes...

DEVANT DE LA SCÈNE OU DU PODIUM

On entend par devant de la scène, une ou plusieurs faces en vis-à-vis des spectateurs.

ÉCHAFAUDAGE

- Structure métallique modulaire utilisée dans le spectacle et l'événement comme ossature permettant de réaliser des ensembles démontables (scènes, tribunes, tours, supports de décors, etc.).
- Structure métallique modulaire issue d'un assemblage de composants qui peuvent être assemblés les uns aux autres, le plus souvent spécialement conçus pour un système de structure permettant de réaliser des volumes.

ÉLÉMENT

Tout composant, élément constitutif, qui entre dans la composition d'un ensemble démontable (poutre, connecteur, axe et goupille, hauban, câble, manille, collier, etc.).

ÉLÉVATEURS DE MACHINERIE THÉÂTRALE

Dispositifs de levage de personnes, installés de façon permanente ou provisoire dans les salles de spectacles, permettant le passage des personnes, qu'elles soient acteurs ou machinistes, depuis la scène vers les lieux annexes de la scène (cave, combles, coulisses, fosse d'orchestre, décors) et vice versa.

EMBASE

Partie de la structure d'un ensemble démontable reposant sur le sol.

EMMANCHEMENT

Longueur d'emboîtement entre le vérin, le socle ou semelle et la pièce qu'il supporte.

ENTREPRISE EXTÉRIEURE (EE)

L'entreprise extérieure est l'entreprise qui fait intervenir son personnel dans une autre entreprise pour exécuter une opération, quelle que soit sa nature, industrielle ou non, dans une entreprise (dite utilisatrice). Sont exclus de cette définition : les artisans intervenant au domicile des particuliers et les salariés des particuliers employeurs.

ENTREPRISE UTILISATRICE (EU)

L'entreprise utilisatrice est l'entreprise où une opération est effectuée par du personnel appartenant à une ou d'autres entreprises.

ÉPERON ÉLISABÉTHAIN

Praticable d'avant-scène, perpendiculaire à l'ouverture.

ÉQUIPEMENTS TECHNIQUES SUSPENDUS

Équipements destinés à recevoir les installations et matériels d'éclairage, de son, de vidéo, décors et rideaux, etc. (Par exemple : grils, poutres, fermes planes, perches, etc.)

ESPACE D'OBSERVATION

Espace d'où les spectateurs assistent à l'événement.

EXPLOITANT

Personne physique ou morale qui exploite les ensembles démontables mis en œuvre.

FABRICANT

Personne physique ou morale qui conçoit et fabrique l'ensemble démontable dans le respect des textes juridiques et normatifs en vigueur, en vue de la mise sur le marché français et/ou international, et toute autre personne qui se présente comme fabricant en apposant sur le produit son nom, sa marque ou un autre signe distinctif.

GARDE-CORPS

Un garde-corps est un équipement qui a pour rôle de protéger contre les risques de chute de hauteur, les personnes stationnant ou circulant à proximité du vide, mais non de leur interdire l'escalade volontaire.

GIRON

Distance horizontale entre le nez de deux marches consécutives.

GOUPILLE

Une goupille 01, appelée aussi goupille agricole, sert à verrouiller l'axe dans l'emboîtement de chape mâle/femelle.

GRADIN

Chacun des degrés d'un ensemble démontable qui sont en surélévation et en retrait les uns par rapport aux autres.

GRIL TECHNIQUE

Structure supérieure, généralement horizontale, permettant de créer une trame d'accroches destinées à supporter les différents équipements scénographiques (sons, lumières, vidéo, rideaux, décors, etc.).

INSTALLATEUR

Personne physique ou morale qui assure les opérations de montage et de démontage.

MANCHONS D'ASSEMBLAGE

Pièce de raccordement permettant d'assembler deux poutres femelles.

MODÈLE

Structure permettant la réalisation d'ensembles démontables par juxtaposition ou assemblage de modules de base.

MOISE

Élément horizontal reliant deux montants ou poteaux.

NOTICE TECHNIQUE

La notice technique : rédigée par le fabricant permet d'identifier les pièces, d'identifier les risques, et de connaître les processus de montage et de démontage en toute sécurité (cf. article 20).

ORGANISATEUR

Personne physique ou morale qui est à l'initiative de la manifestation et en coordonne le déroulement technique et logistique.

OSSATURE

Structure permettant notamment d'accueillir des personnes ou des matériels d'éclairage, de son, de vidéo, des décors et des rideaux.

PERSONNE

Toute personne physique présente sur le site d'un spectacle ou d'un événement, à quelque titre que ce soit, notamment : public, artistes, techniciens, bénévoles, visiteurs.

PLAN DE PRÉVENTION (PP)

Au vu des informations et éléments recueillis au cours de l'inspection commune préalable, les chefs des entreprises utilisatrice et extérieures procèdent en commun à l'analyse des risques pouvant résulter de l'interférence entre les activités, installations et matériels. Lorsque ces risques existent, les employeurs arrêtent d'un commun accord, avant le début des travaux, un plan de prévention définissant les mesures prises par chaque entreprise en vue de prévenir ces risques. Ce plan de prévention est établi par écrit obligatoirement : pour les travaux dangereux (liste définie par arrêté du 19 mars 1993) ; et si la durée prévisible des travaux réalisés par l'entreprise est supérieure à 400 heures sur une période de 12 mois (que les travaux soient continus ou discontinus).

PLAQUE DE RÉPARTITION DE CHARGES

Plaque placée entre le vérin, le socle, la semelle ou le calage, et le sol. Elle permet de transférer la charge sur un sol.

PODIUM

Plancher surélevé.

POINT D'ACCROCHE

Un point d'accroche désigne tout support (poutre, anneau, élément de charpente etc.) destiné à la suspension ou au levage.

POINT HAUT DU SOL

Endroit de l'emprise de la structure démontable à partir duquel toute pente est négative.

POINT HAUT DE L'ENSEMBLE DÉMONTABLE

- OP: distance verticale maximum entre le niveau du plancher le plus haut accessible au public et le sol.
- OS : distance verticale supérieure entre le point le plus haut de la structure et le sol.

PRATICABLE

Terme utilisé à l'origine pour décrire une construction composée de fermes en bois et de planchers, faisant partie du décor du spectacle, et accessible aux artistes et techniciens. Aujourd'hui, ce terme désigne des plateaux autoporteurs, réglables en hauteur, par compas ou changements de pieds, permettant de réaliser des surfaces surélevées.

PRÉVENTEUR

Le préventeur est l'homme de l'art en matière de prévention. Deux axes :

- Dans un ERP, est considéré comme « Préventeur », le spécialiste de l'analyse des risques « incendie et panique » de l'entreprise. Il est souvent appelé « Préventionniste ». Il est capable de rédiger un dossier de sécurité d'événement, de rédiger la notice de sécurité d'un ERP, avant travaux ou à la construction. Dans un type T, le chargé de sécurité est titulaire du PRV2 ou SSIAP3.
- Dans une entreprise, pour la sécurité de l'individu au travail, est considéré comme « Préventeur », le spécialiste de l'analyse des risques au travail. Il est capable de rédiger un document unique ou un plan de prévention lors de situation de coactivité. Il est animateur prévention et/ou IPRP.

PROPRIÉTAIRE

Personne physique ou morale propriétaire de l'ensemble démontable qu'il met à disposition d'un organisateur.

PROTOCOLE DE SECURITE

Document écrit qui précise les règles particulières de prévention afin de prendre en compte les spécificités des opérations de chargement et de déchargement faites par le transporteur d'une entreprise extérieure dans une entreprise d'accueil.

RIGGING

Terme anglais dont la traduction littérale est accrochage : Accroches et réalisation des points d'accroches à un gril primaire, à la charpente de l'établissement ou d'une scène couverte.

SCÈNE

Espace dévolu aux artistes dans la représentation publique.

SÉCURITÉ SECONDAIRE

Dispositif de sécurisation réalisé par une élingue de sécurité, un stop chute ou par la redondance.

SEMELLE OU SOCLE

Embase sans vérin de réglage.

SOLIDITÉ

Aptitude de l'ensemble démontable à résister aux actions induites par les charges permanentes, les charges d'exploitation, les actions climatiques, et les tassements différentiels d'appuis.

STABILITÉ

Aptitude de l'ensemble démontable à s'opposer au tassement du sol, au soulèvement, au glissement et au renversement.

SUPPORT

Sol, ou toute zone d'un ouvrage destinée à recevoir les pièces d'appui des « ensembles démontables ».

TECHNICIEN COMPÉTENT

Personne formée en inspection des matériels et ensembles démontables conformément à l'article 20.

TRAÇABILITÉ

Identification d'un produit par un code ou un numéro de série, de sa production à son utilisation. Ces informations d'identification figurent dans la notice technique du fabricant.

TRIBUNE

Ensemble démontable en gradins construit à partir d'éléments normalisés qui peut être monté et démonté, déplacé et déployé en différentes configurations à l'intérieur ou à l'extérieur pour fournir des places debout ou assises à des spectateurs.

UTILISATEUR

Toute personne ou entreprise intervenant dans ou sur l'ensemble démontable pour réaliser un spectacle ou un événement. Il est susceptible de compléter cet ensemble démontable sans en modifier les caractéristiques structurelles et de sécurité, sauf accord écrit de l'installateur.

VÉRIN

Socle de base composé d'une tige métallique avec pas de vis.

VOMITOIRE

Voie aménagée dans la pente d'une tribune qui relie directement les places des spectateurs aux voies de circulation ou dégagement.

LIENS BIBLIOGRAPHIQUES

- Site internet du Mémento Matériels et Ensembles Démontables :
<https://memento-ensembles-demontables.fr/accueil/>
- Mémento de l'élingueur de l'INRS:
www.inrs.fr/dms/inrs/CataloguePapier/ED/TI-ED-6178/ed6178.pdf
- Guide professionnel de montage et d'utilisation des échafaudages du SFECE :
<http://www.echafaudage-coffrage-etaiement.org/les/echafaudage/commun/04-SECTION-ECHAFAUDAGE/10-PUBLICATIONS/Guide-Professionnel-de-montage-et-dutilisation-des-echafa.pdf>
- Intervention d'entreprises extérieures de l'INRS :
<http://www.inrs.fr/dms/inrs/CataloguePapier/ED/TI-ED-941/ed941.pdf>
- Mémento conception et fabrication des agrès de cirque de Hors les murs :
<http://horslesmurs.fr/wp-content/uploads/2014/04/Memento-agres.pdf>
- Référentiel métiers techniques du spectacle vivant par la CPNEF-SV : <http://www.cpnefsv.org/node/53>
- Règlement de sécurité contre les risques d'incendie et de panique dans les établissements recevant du public (25 juin 1980 modifié), dit règlement ERP :
<https://www.legifrance.gouv.fr/affichTexte.do;?cidTexte=LEGITEXT000020303557>

Matériels et Ensembles Démontables

Découvrez le Mémento dédié aux Matériels et Ensembles Démontables

[Accueil](#) [Mémento](#) [Avis sur modèle](#) [Bibliographie](#) [Autres réglementations](#) [Notices techniques](#) [Techniciens compétents](#)



Pourquoi un Mémento ?

L'absence d'un texte de référence sur les matériels et ensembles démontables s'adressant à la fois aux concepteurs, constructeurs, prestataires et vérificateurs imposait le recours aux notices de montage et

CONTRIBUTEURS

Que toutes les personnes qui ont collaboré à l'élaboration de ce Mémento soient sincèrement remerciées. En particulier Yann Métayer qui a eu, en octobre 2014, l'excellente idée de nous proposer de reprendre les travaux abandonnés par la CCS, et a été un copilote efficace et fédérateur.

METAYER Yann – ACEPS
ESSABAR Mohamed – ACTION LIFT
ATGER Sébastien – ALCOR
BERLINGARD Franck – APAVE
CHENOT Thierry – ASD
LOUIS Estelle – ASD
TRINCHE Bruno – AVERTECK
COUSIN Fabrice – BUREAU VERITAS
TANCRE François – BVCTS
LORIAUX Thomas – CATS ENGINEERING
FROMENTIN Patrick – CÔTÉ COUR PARIS
CARTON Didier – CRAMIF
CLERMONT Hervé – CRAMIF
BERTEL Dominique – DEKRA
GIL Richard – DIVERSIS
BOUETEL Frédéric – ENTREPOSE Echafaudage
SAGOT Rémi – FASTE
BONNET Pascal – IMPACT EVENEMENT
FLEURY Stéphane – IMPACT EVENEMENT
LAMY Thibault – IOTTA
SURUN Stanislas – MAGNUM
GOBERT Michel – MILLS
PELISSIER Thierry – NTS
BOYE Philippe – QUALICONSULT
PIRES Fernando – QUALICONSULT
DE LA ROCQUE Hugues – SEVEN
SARRAZY Jean-Pierre – SFECE, Syndicat Français de l'Échafaudage du Coffrage et de l'Étalement
STANIUL Gabriel – SFECE, Syndicat Français de l'Échafaudage du Coffrage et de l'Étalement
HERVE Thierry – SOCOTEC
LECRIVAIN Jean-Charles – SOCOTEC
BROSSIER William – SOLEUS
BILSEN Tom – STAGECO
PEYRIN Jean-Louis – TRANSIT
THIERS Hervé – ULMA

Suivi administratif :

ABERGEL Philippe – SYNPASE
HAROUG Charlotte – SYNPASE
LECOLE Marie – SYNPASE
MAGNIEZ Philippe – SYNPASE



**Syndicat national des prestataires
de l'audiovisuel scénique et événementiel**

103, rue La Fayette
75010 PARIS
01 42 01 80 00
synpase@synpase.fr
www.synpase.fr

Représentant Légal : Philippe ABERGEL

Tirage : 4^{ème} édition – Mars 2017

ISBN : 978-2-9557182-5-4

Prix de vente : 25 euros